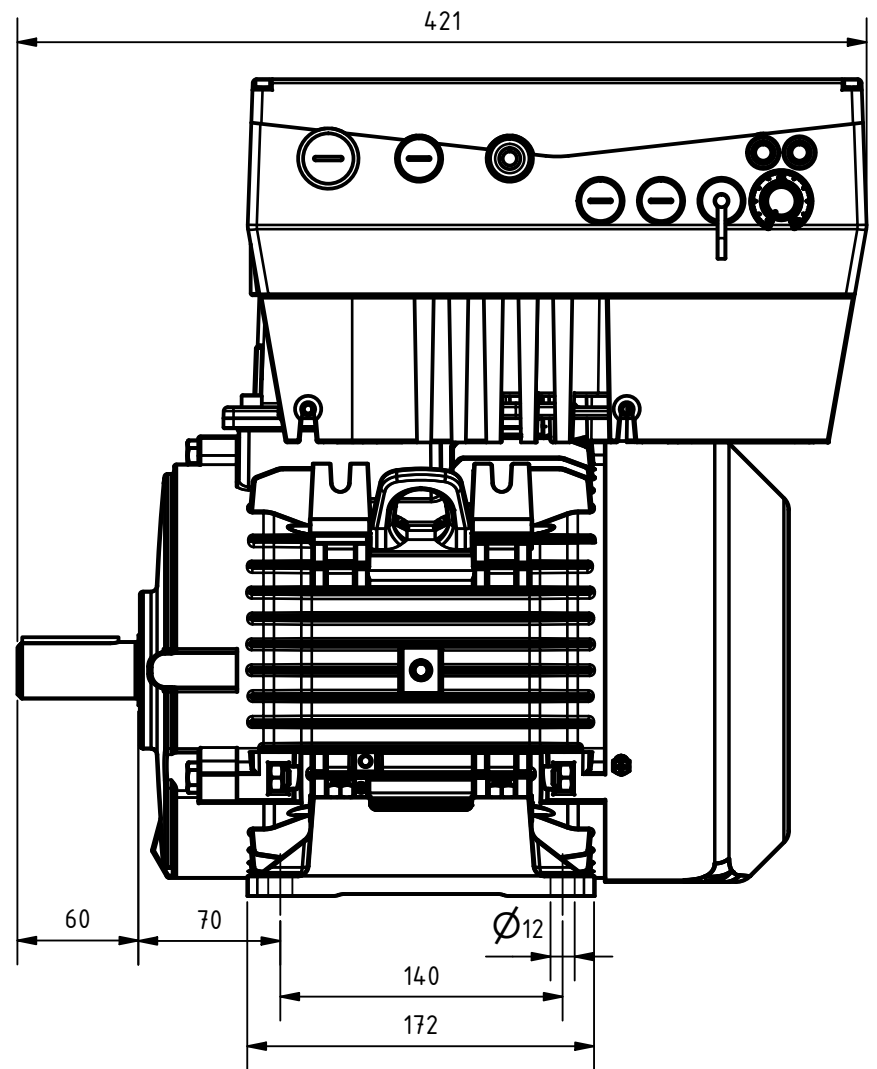
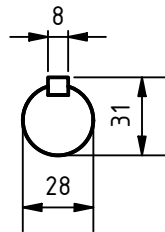
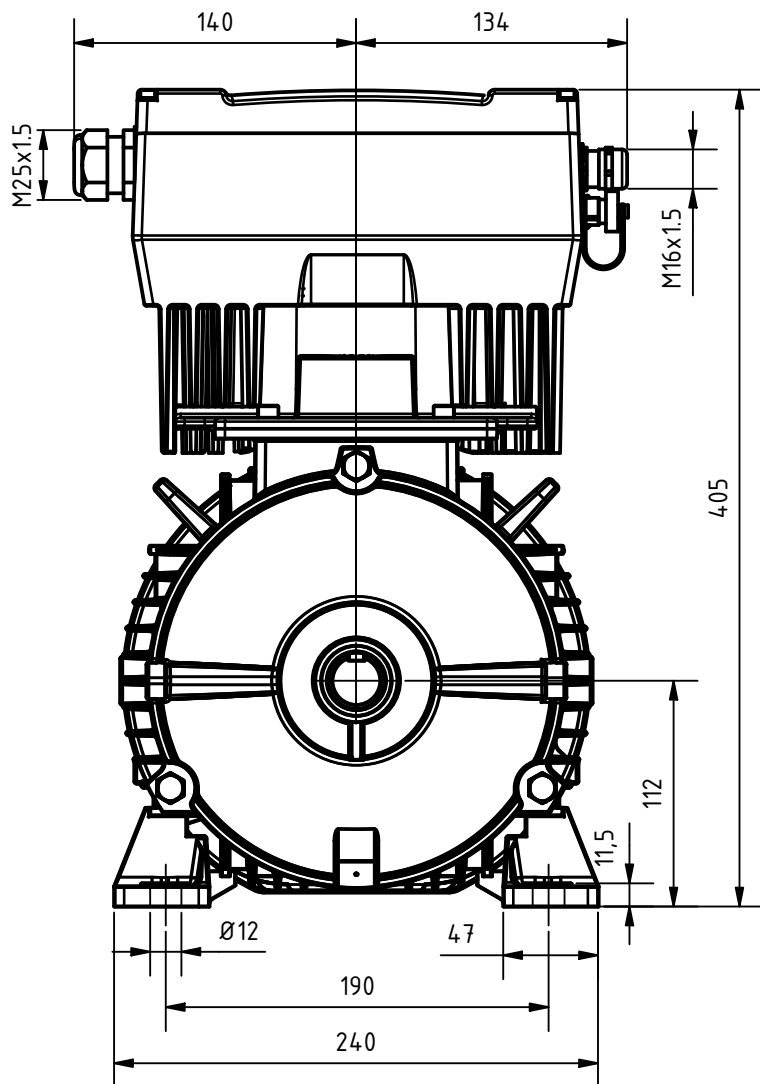




ZKPM-112-D-MC-7.5



Datenblatt Motor ZKPM-112-D		
Daten D- Schaltung	Einheit	Wert
Drehzahl	min-1	3000
Nennspannung	U	380
Motorpolzahl	Pol	6
Drehmoment	Nm	26.5
Strom	A	25.6
Nennleistung	kW	12.0
Drehfeldfrequenz	Hz	0-150
Wicklungswiderstand Phase-Phase	Ω	0.38
Wicklungsinduktivität Phase-Phase	mH	0.525
Rotorträgheitsmoment	kgcm ²	135.7
Elektr. Zeitkonstante	ms	3.0

Datenblatt Frequenzumrichter MB-7.5				
	Einheit	Wert		
Leistung	kW	7.5		
Netzspannung	U	3x200VAC-10%.....480VAC+10%		
Netzfrequenz	Hz	47 Hz bis 63 Hz		
Netzstrom	A	14.8		
Nennstrom	A	17.8		
Max. Überlast	%	150% des Nennstrom für 60s		
Schaltfrequenz	kHz	8 (Werkseinstellung)		
Schutzart	-	IP 65		
Effizienz				
		50%	75%	100%
Wirkungsgrad Motor IE5		94.80	95.90	96.10
Wirkungsgrad Frequenzumrichter		94.90	95.90	96.00
Wirkungsgrad Total		89.90	92.00	92.20