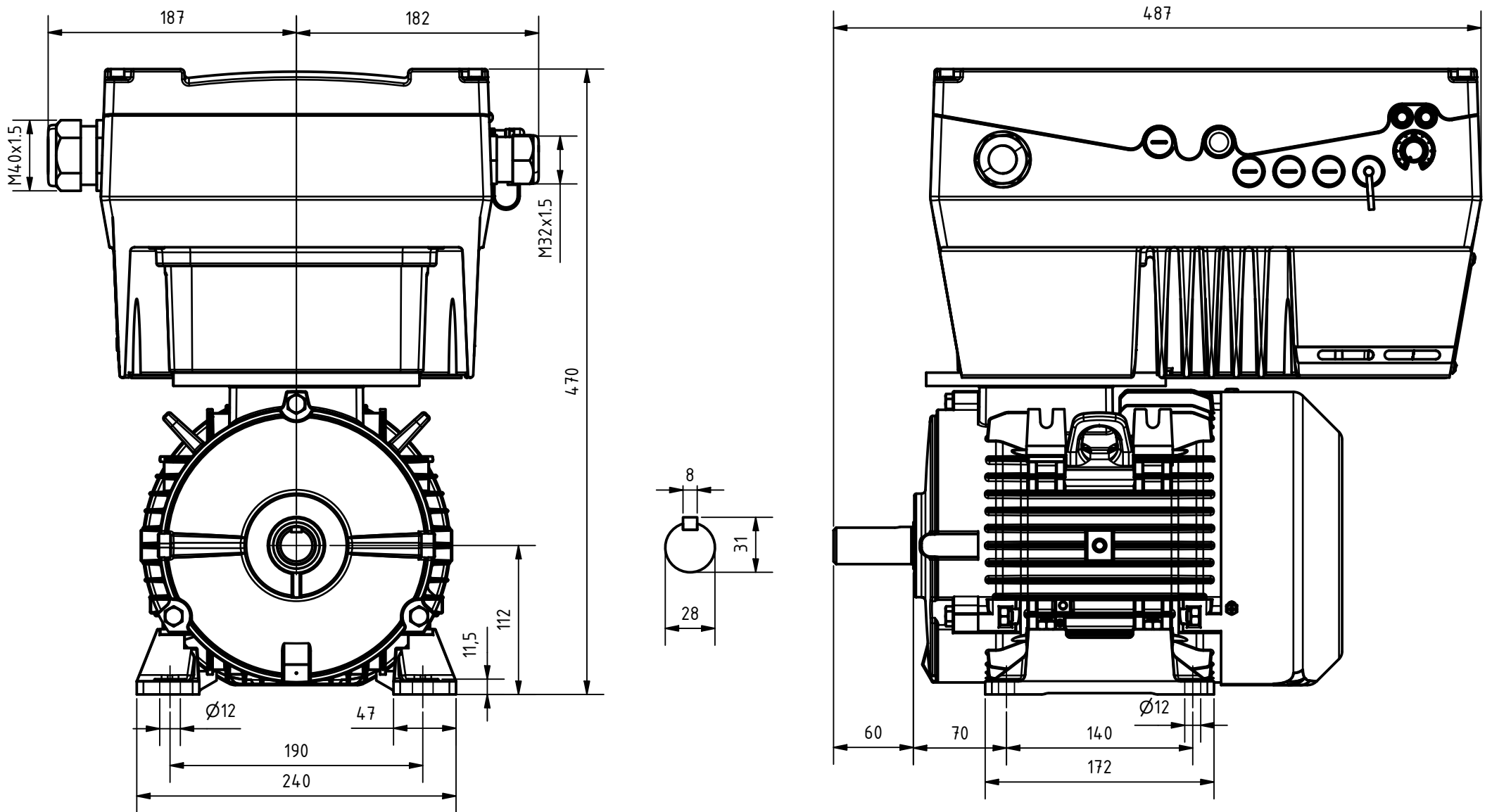




ZKPM-112-D-MD-11



Datenblatt Motor ZKPM-112-D		
Daten D- Schaltung	Einheit	Wert
Drehzahl	min-1	4000
Nennspannung	U	380
Motorpolzahl	Pol	6
Drehmoment	Nm	38.15
Strom	A	25.6
Nennleistung	kW	16.8
Drehfeldfrequenz	Hz	0-200
Wicklungswiderstand Phase-Phase	Ω	0.38
Wicklungsinduktivität Phase-Phase	mH	0.525
Rotorträgheitsmoment	kgcm ²	135.7
Elektr. Zeitkonstante	ms	3.0

Datenblatt Frequenzumrichter MD-11				
	Einheit	Wert		
Leistung	kW	11		
Netzspannung	U	3x200VAC-10%.....480VAC+10%		
Netzfrequenz	Hz	47 Hz bis 63 Hz		
Netzstrom	A	23.2		
Nennstrom	A	28		
Max. Überlast	%	130% des Nennstrom für 60s		
Schaltfrequenz	kHz	8 (Werkseinstellung)		
Schutzart	-	IP 55		
Effizienz				
		50%	75%	100%
Wirkungsgrad Motor IE5		95.8	96.1	95.3
Wirkungsgrad Frequenzumrichter		92.2	94.0	95.2
Wirkungsgrad Total		87.7	89.7	90.3