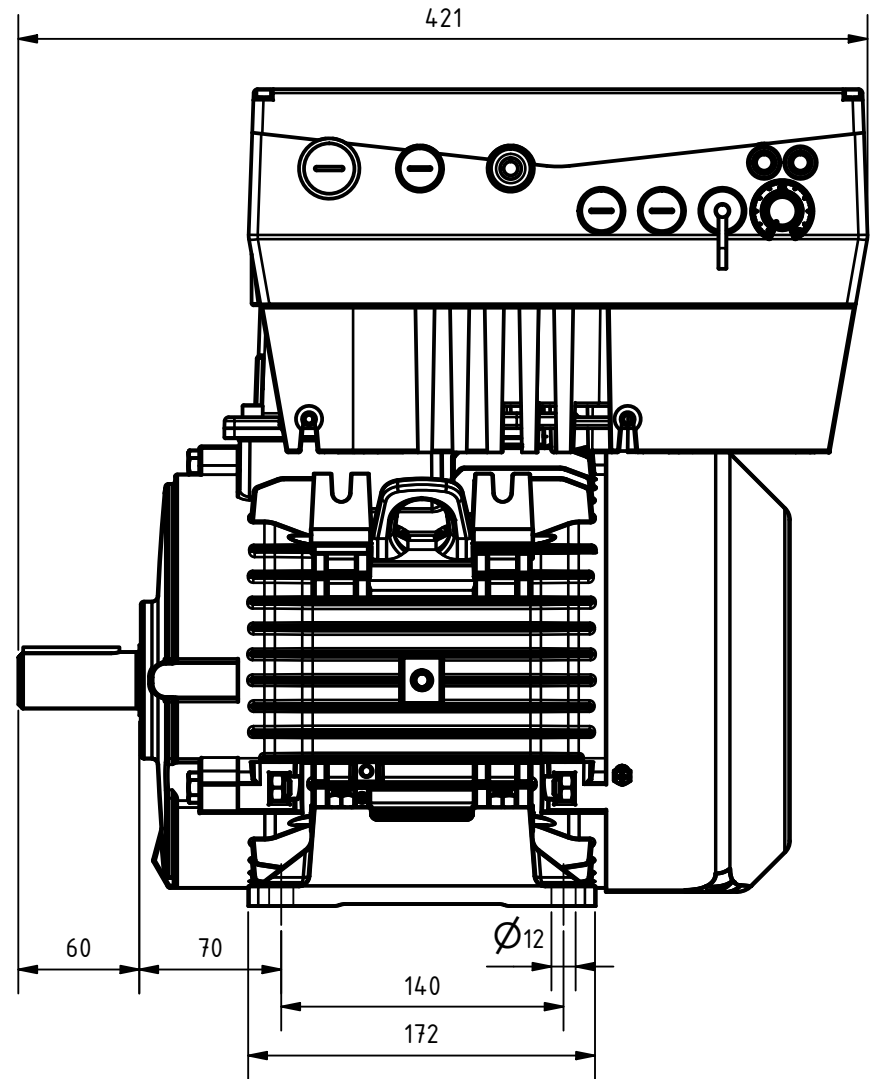
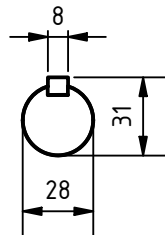
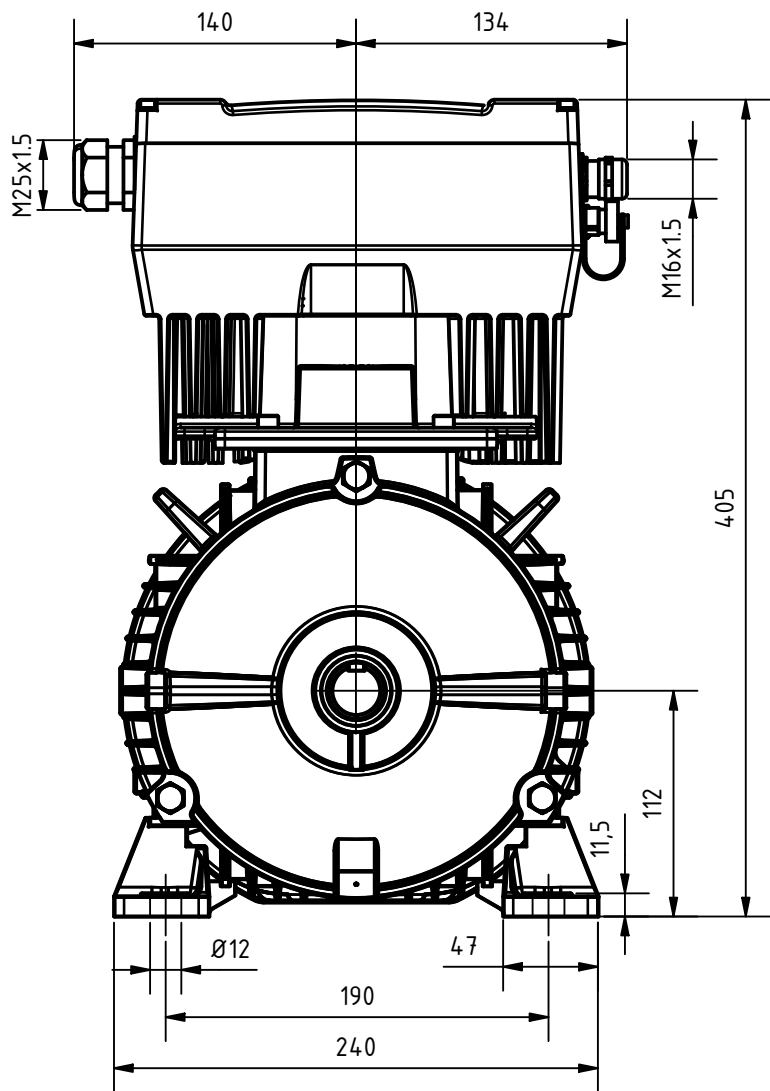




ZKPM-112-Y-MC-5.5



Datenblatt Motor ZKPM-112-Y		
Daten Y- Schaltung	Einheit	Wert
Drehzahl	min-1	2000
Nennspannung	U	348
Motorpolzahl	Pol	6
Drehmoment	Nm	32.73
Strom	A	14.8
Nennleistung	kW	6.8
Drehfeldfrequenz	Hz	0-100
Wicklungswiderstand Phase-Phase	Ω	0.568
Wicklungsinduktivität Phase-Phase	mH	2.1
Rotorträgheitsmoment	kgcm ²	135.7
Elektr. Zeitkonstante	ms	5.2

Datenblatt Frequenzumrichter MC-5.5			
	Einheit	Wert	
Leistung	kW	5.5	
Netzspannung	U	3x200VAC-10%.....480VAC+10%	
Netzfrequenz	Hz	47 Hz bis 63 Hz	
Netzstrom	A	10.8	
Nennstrom	A	13.0	
Max. Überlast	%	150% des Nennstrom für 60s	
Schaltfrequenz	kHz	8 (Werkseinstellung)	
Schutzart	-	IP 65	
Effizienz			
	50%	75%	100%
Wirkungsgrad Motor IE5	94.43	95.13	95.06
Wirkungsgrad Frequenzumrichter	97.99	98.10	98.12
Wirkungsgrad Total	92.53	93.33	93.27