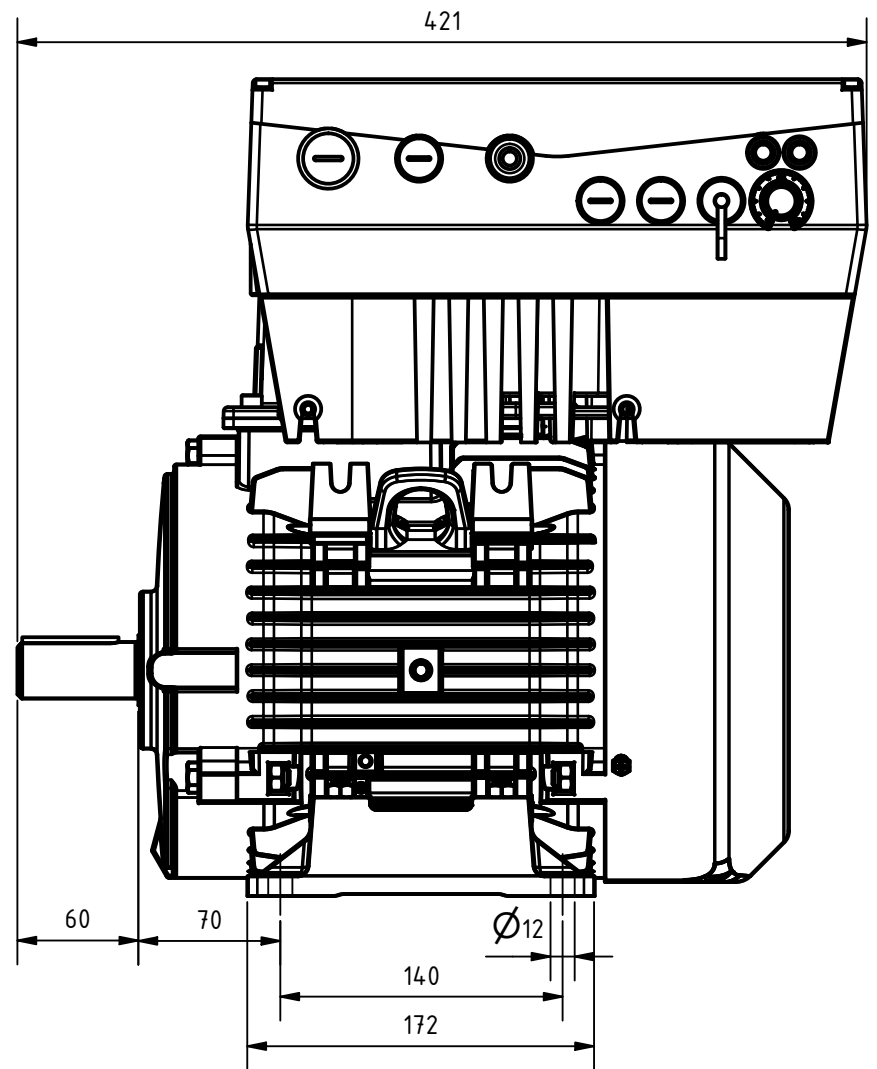
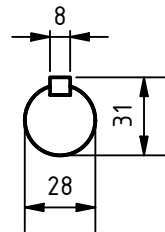
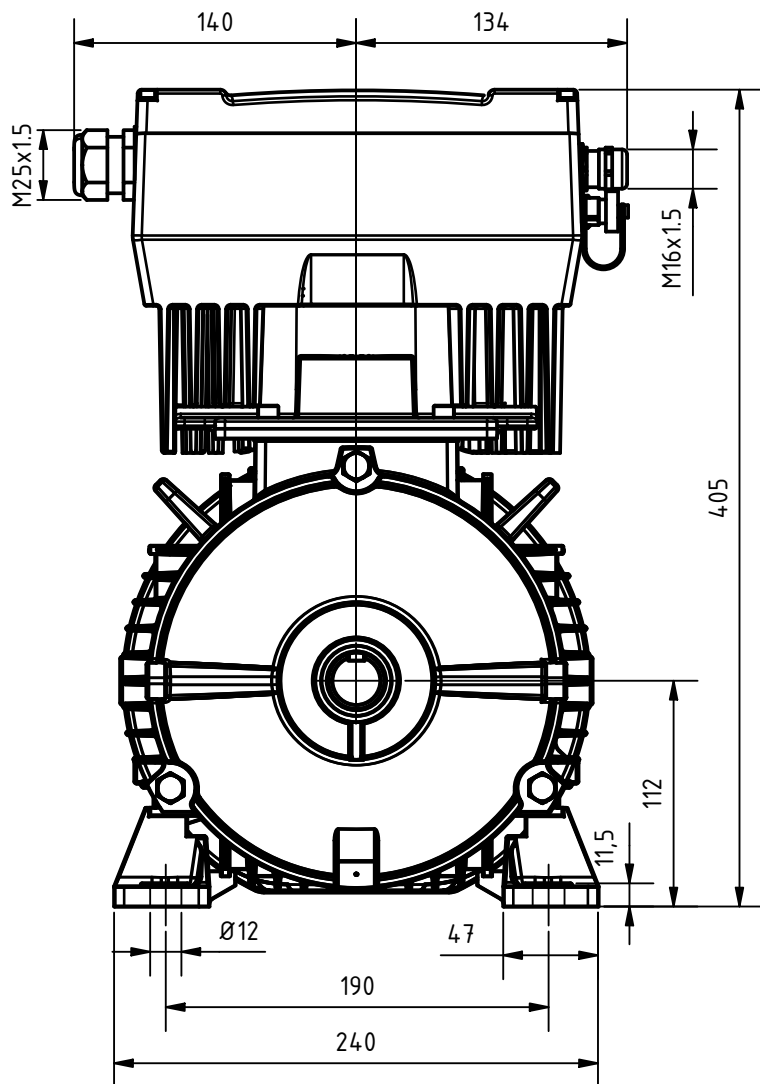




ZKPM-112-Y-MC-7.5



Datenblatt Motor ZKPM-112-Y		
Daten Y- Schaltung	Einheit	Wert
Drehzahl	min-1	2000
Nennspannung	U	348
Motorpolzahl	Pol	6
Drehmoment	Nm	38.15
Strom	A	14.8
Nennleistung	kW	8.0
Drehfeldfrequenz	Hz	0-100
Wicklungswiderstand Phase-Phase	Ω	0.568
Wicklungsinduktivität Phase-Phase	mH	2.1
Rotorträgheitsmoment	kgcm ²	135.7
Elektr. Zeitkonstante	ms	5.2

Datenblatt Frequenzumrichter MB-7.5				
	Einheit	Wert		
Leistung	kW	7.5		
Netzspannung	U	3x200VAC-10%.....480VAC+10%		
Netzfrequenz	Hz	47 Hz bis 63 Hz		
Netzstrom	A	14.8		
Nennstrom	A	17.8		
Max. Überlast	%	150% des Nennstrom für 60s		
Schaltfrequenz	kHz	8 (Werkseinstellung)		
Schutzart	-	IP 65		
Effizienz				
		50%	75%	100%
Wirkungsgrad Motor IE5		94.65	94.21	94.85
Wirkungsgrad Frequenzumrichter		96.69	97.62	98.07
Wirkungsgrad Total		92.76	92.40	93.03