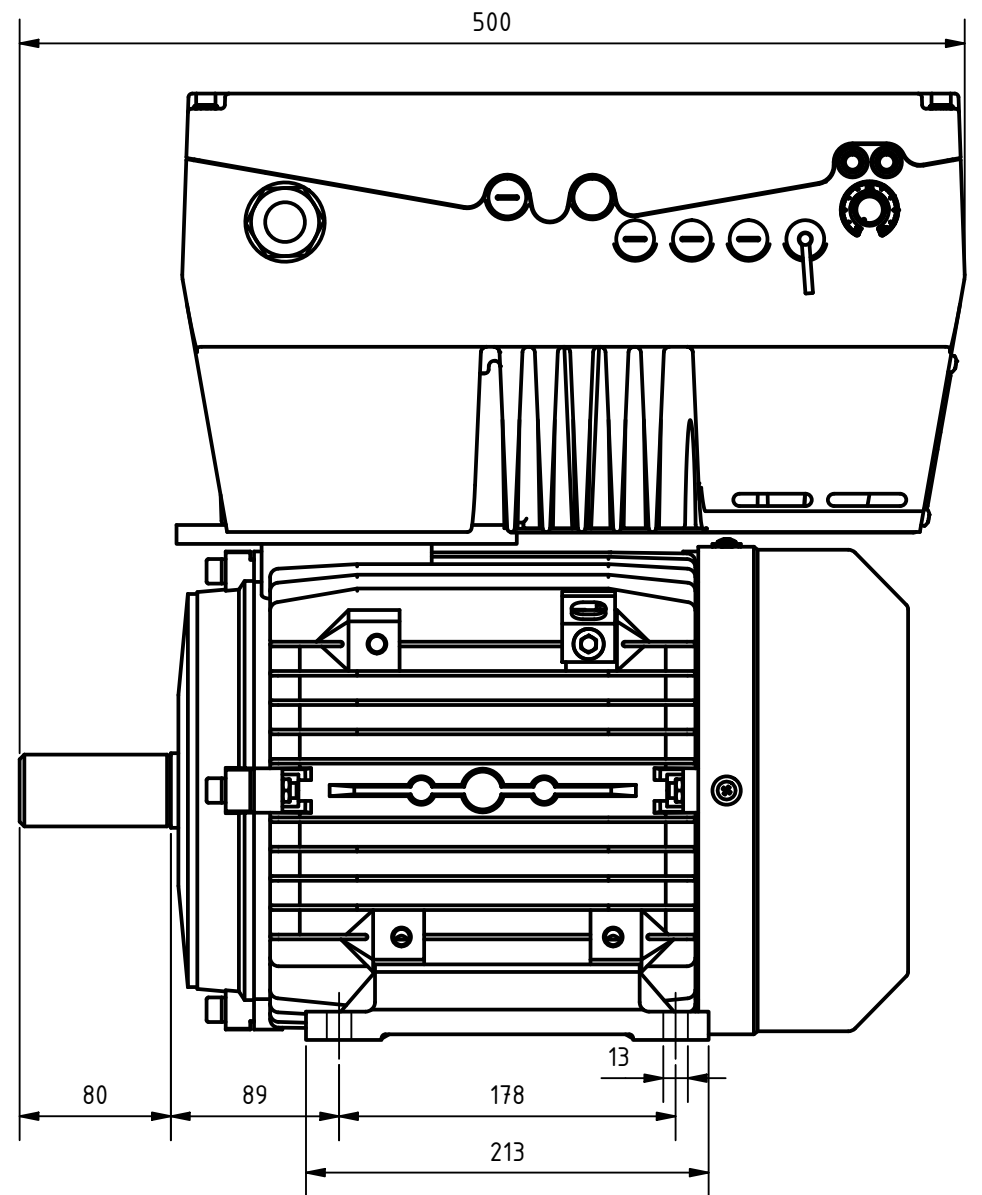
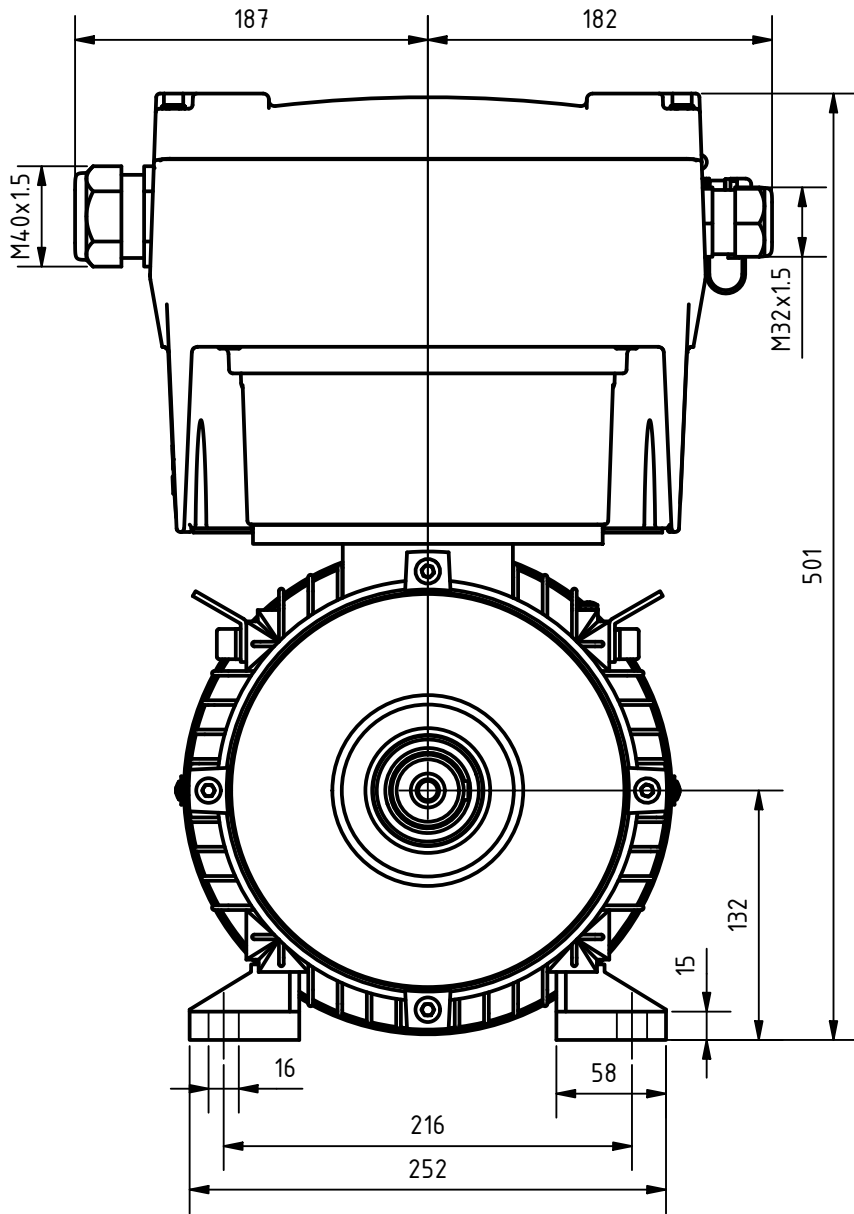




ZKPM-132-D-MD-22



Datenblatt Motor ZKPM-132-D		
Daten D- Schaltung	Einheit	Wert
Drehzahl	min-1	4200
Nennspannung	U	360
Motorpolzahl	Pol	6
Drehmoment	Nm	60.0
Strom	A	59.3
Nennleistung	kW	26.0
Drehfeldfrequenz	Hz	0-210
Wicklungswiderstand Phase-Phase	Ω	0.12
Wicklungsinduktivität Phase-Phase	mH	0.796
Rotorträgheitsmoment	kgcm ²	449
Elektr. Zeitkonstante	ms	5.2

Datenblatt Frequenzumrichter MD-22				
	Einheit	Wert		
Leistung	kW	22		
Netzspannung	U	3x200VAC-10%.....480VAC+10%		
Netzfrequenz	Hz	47 Hz bis 63 Hz		
Netzstrom	A	39.8		
Nennstrom	A	48.0		
Max. Überlast	%	130% des Nennstrom für 60s		
Schaltfrequenz	kHz	8 (Werkseinstellung)		
Schutzart	-	IP 55		
Effizienz				
		50%	75%	100%
Wirkungsgrad Motor IE5		95.85	96.95	97.25
Wirkungsgrad Frequenzumrichter		94.92	95.70	95.96
Wirkungsgrad Total		90.98	92.78	93.33