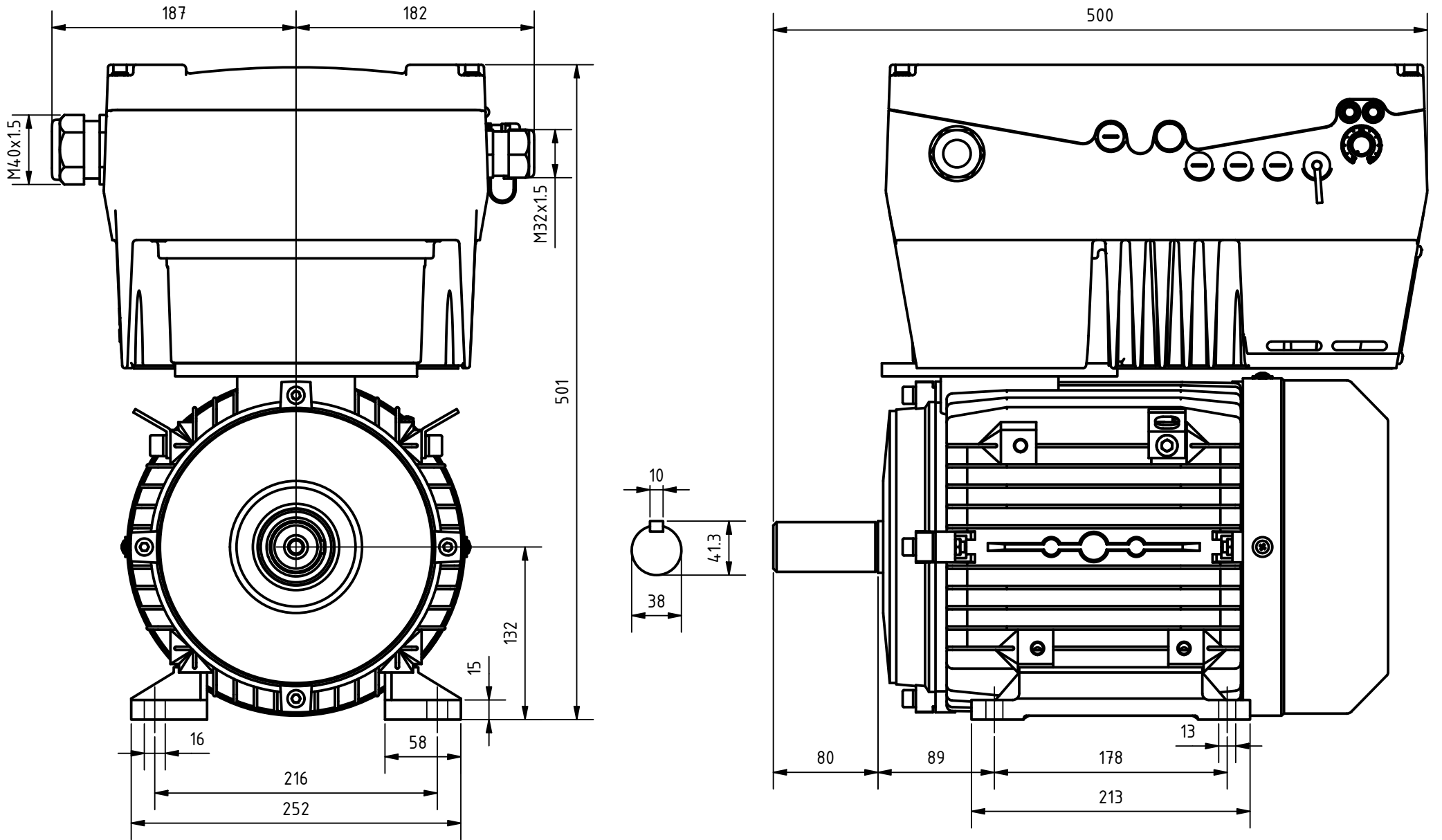




ZKPM-132-Y-MD-15



Datenblatt Motor ZKPM-132-Y

| Daten Y- Schaltung | Einheit | Wert |
|--------------------------------------|-------------------|-------|
| Drehzahl | min-1 | 2300 |
| Nennspannung | U | 314 |
| Motorpolzahl | Pol | 6 |
| Drehmoment | Nm | 73.0 |
| Strom | A | 33.1 |
| Nennleistung | kW | 17.6 |
| Drehfeldfrequenz | Hz | 0-115 |
| Wicklungswiderstand Phase-Phase | Ω | 0.29 |
| Wicklungsinduktivität Phase-Phase | mH | 2.84 |
| Rotorträgheitsmoment | kgcm ² | 449 |
| Elektr. Zeitkonstante | ms | 5.2 |

Datenblatt Frequenzumrichter MD-15

| | Einheit | Wert | |
|--------------------------------|---------|-----------------------------|-------|
| Leistung | kW | 15 | |
| Netzspannung | U | 3x200VAC-10%.....480VAC+10% | |
| Netzfrequenz | Hz | 47 Hz bis 63 Hz | |
| Netzstrom | A | 28.2 | |
| Nennstrom | A | 34.0 | |
| Max. Überlast | % | 130% des Nennstrom für 60s | |
| Schaltfrequenz | kHz | 8 (Werkseinstellung) | |
| Schutzart | - | IP 55 | |
| Effizienz | | | |
| | 50% | 75% | 100% |
| Wirkungsgrad Motor IE5 | 97.01 | 97.10 | 96.78 |
| Wirkungsgrad Frequenzumrichter | 98.10 | 98.08 | 98.04 |
| Wirkungsgrad Total | 95.15 | 95.24 | 94.89 |