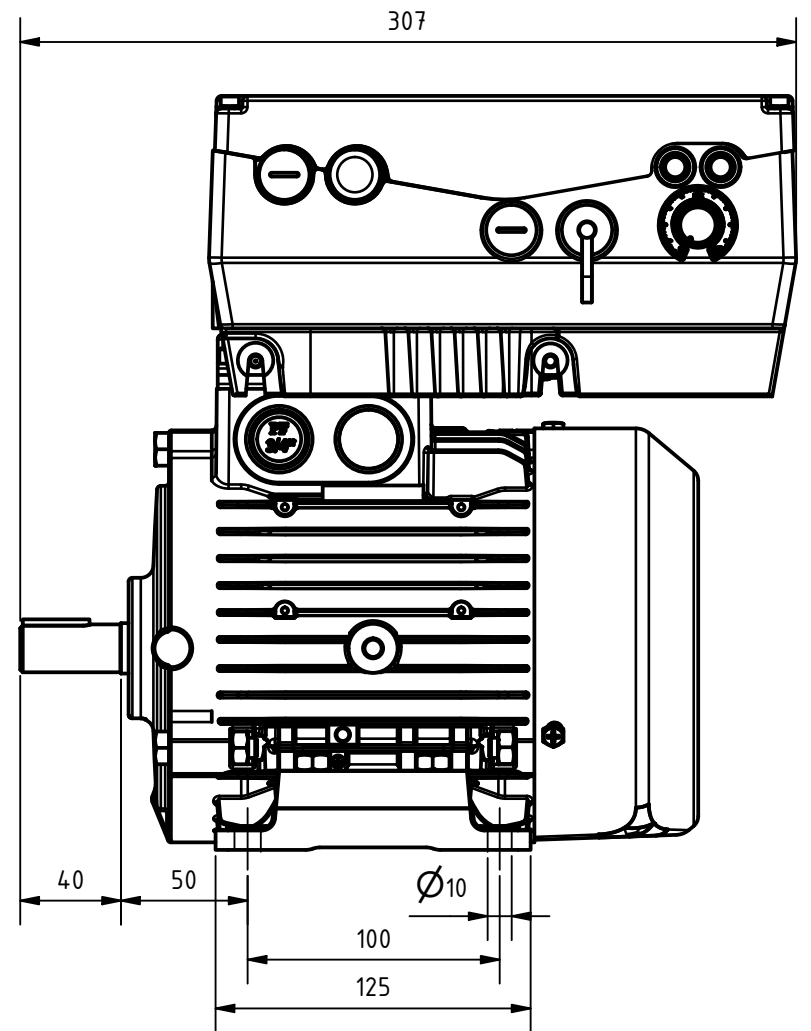
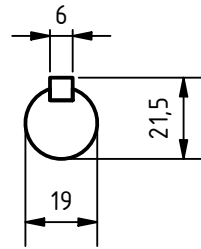
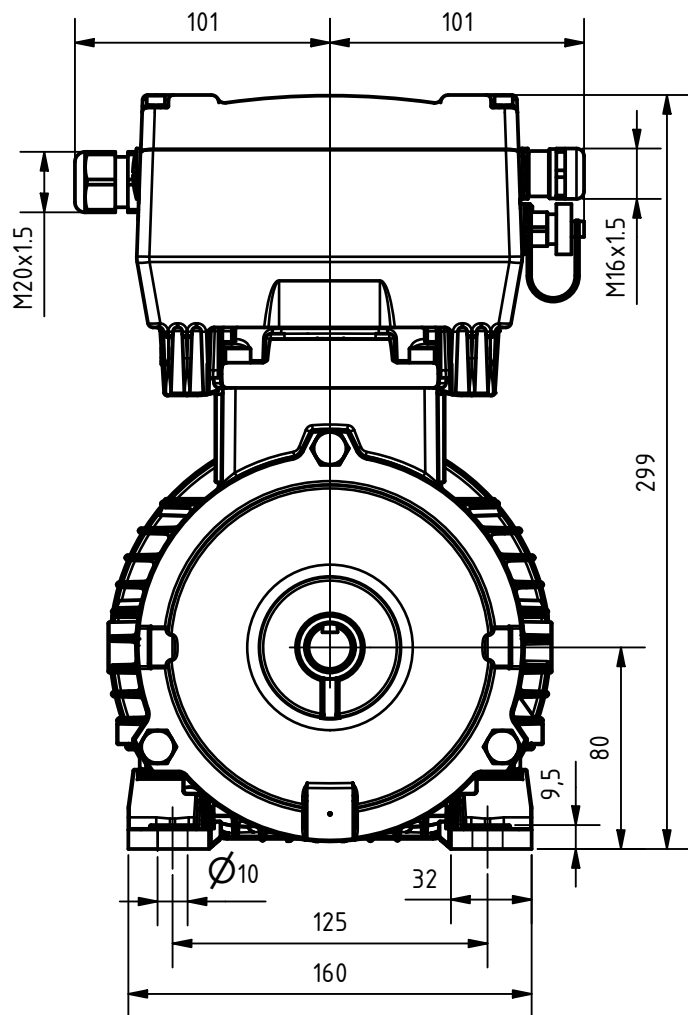




# ZKPM-80-D-MA-1.1



Datenblatt Motor ZKPM-80-D		
Daten D- Schaltung	Einheit	Wert
Drehzahl	min-1	4000
Nennspannung	U	400
Motorpolzahl	Pol	6
Drehmoment	Nm	4.35
Strom	A	7.5
Nennleistung	kW	1.8
Drehfeldfrequenz	Hz	0-200
Wicklungswiderstand Phase-Phase	$\Omega$	3.36
Wicklungsinduktivität Phase-Phase	mH	11.59
Rotorträgheitsmoment	kgcm <sup>2</sup>	26.92
Elektr. Zeitkonstante	ms	3.4

Datenblatt Frequenzumrichter MA-1.1			
	Einheit	Wert	
Leistung	kW	1.1	
Netzspannung	U	3x200VAC-10%.....480VAC+10%	
Netzfrequenz	Hz	47 Hz bis 63 Hz	
Netzstrom	A	2.6	
Nennstrom	A	3.1	
Max. Überlast	%	150% des Nennstrom für 60s	
Schaltfrequenz	kHz	8 (Werkseinstellung)	
Schutzart	-	IP 65	
Effizienz			
	50%	75%	100%
Wirkungsgrad Motor IE5	91.50	92.40	92.50
Wirkungsgrad Frequenzumrichter	96.10	96.90	97.50
Wirkungsgrad Total	87.90	89.50	90.10