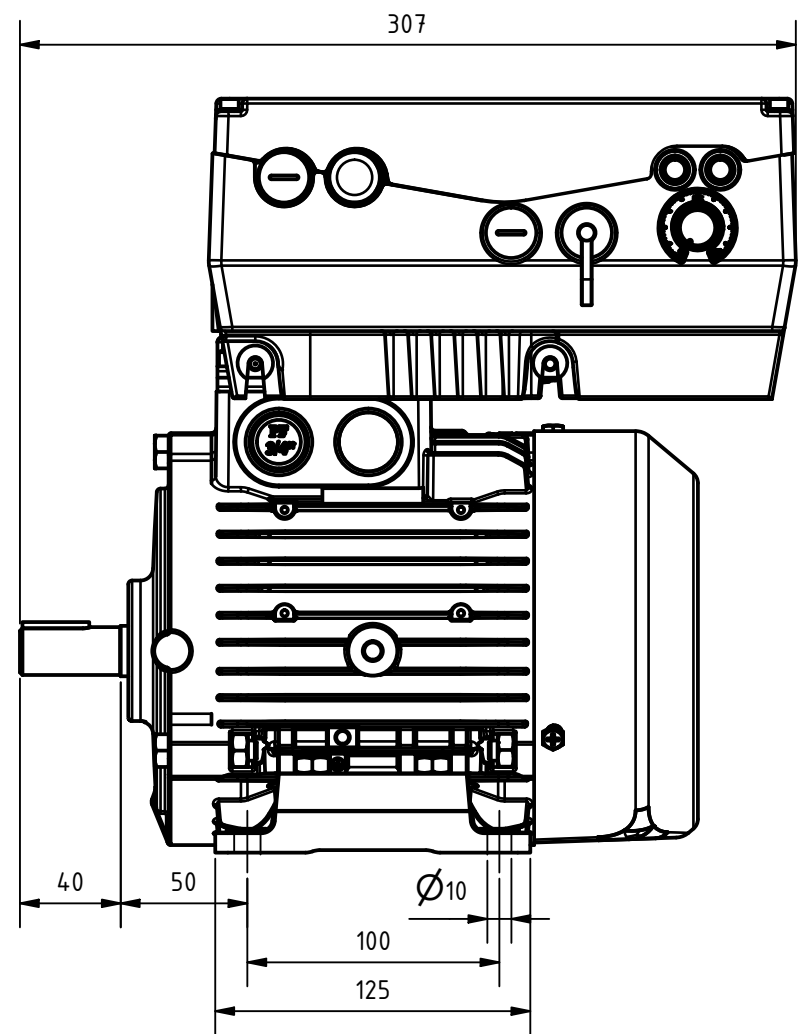
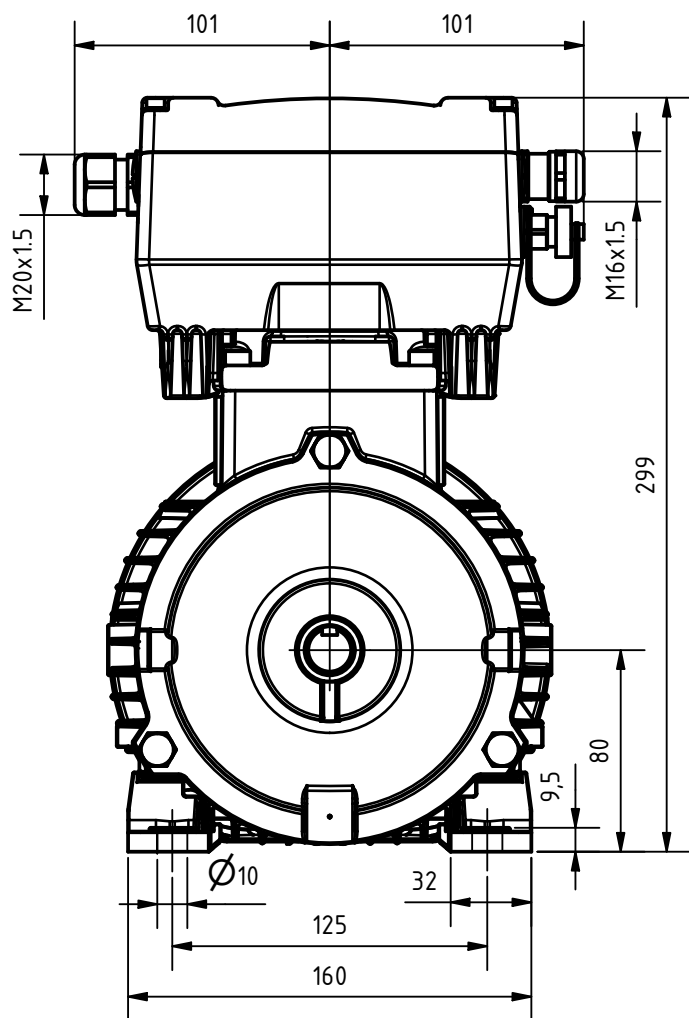




ZKPM-80-D-MA-1.5



| Datenblatt Motor ZKPM-80-D | | |
|--------------------------------------|-------------------|-------|
| Daten D- Schaltung | Einheit | Wert |
| Drehzahl | min-1 | 4000 |
| Nennspannung | U | 400 |
| Motorpolzahl | Pol | 6 |
| Drehmoment | Nm | 5.6 |
| Strom | A | 7.5 |
| Nennleistung | kW | 2.3 |
| Drehfeldfrequenz | Hz | 0-200 |
| Wicklungswiderstand Phase-Phase | Ω | 3.36 |
| Wicklungsinduktivität Phase-Phase | mH | 11.59 |
| Rotorträgheitsmoment | kgcm ² | 26.92 |
| Elektr. Zeitkonstante | ms | 3.4 |

| Datenblatt Frequenzumrichter MA-1.5 | | | | |
|-------------------------------------|---------|----------------------------|-------|-------|
| | Einheit | Wert | | |
| Leistung | kW | 1.5 | | |
| Netzspannung | U | 3x200VAC-10%....480VAC+10% | | |
| Netzfrequenz | Hz | 47 Hz bis 63 Hz | | |
| Netzstrom | A | 3.3 | | |
| Nennstrom | A | 4.0 | | |
| Max. Überlast | % | 150% des Nennstrom für 60s | | |
| Schaltfrequenz | kHz | 8 (Werkseinstellung) | | |
| Schutzart | - | IP 65 | | |
| Effizienz | | | | |
| | | 50% | 75% | 100% |
| Wirkungsgrad Motor IE5 | | 91.30 | 92.40 | 92.60 |
| Wirkungsgrad Frequenzumrichter | | 96.50 | 97.00 | 97.60 |
| Wirkungsgrad Total | | 88.10 | 89.60 | 90.40 |