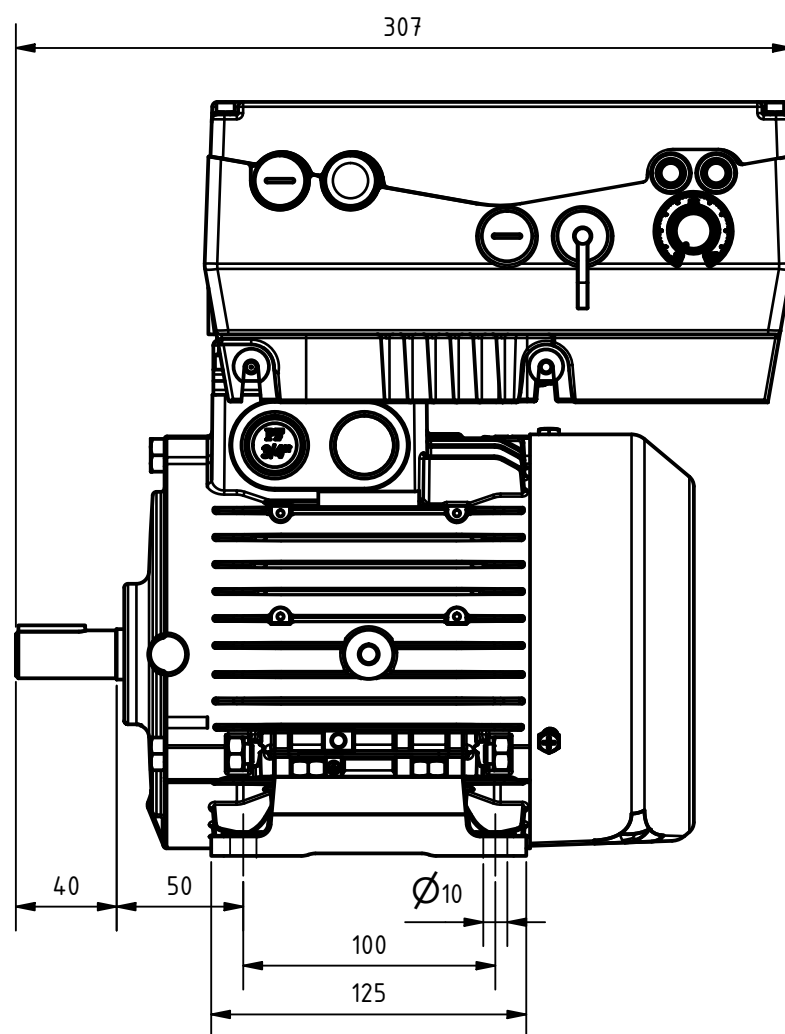
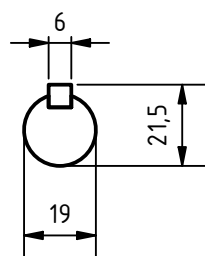
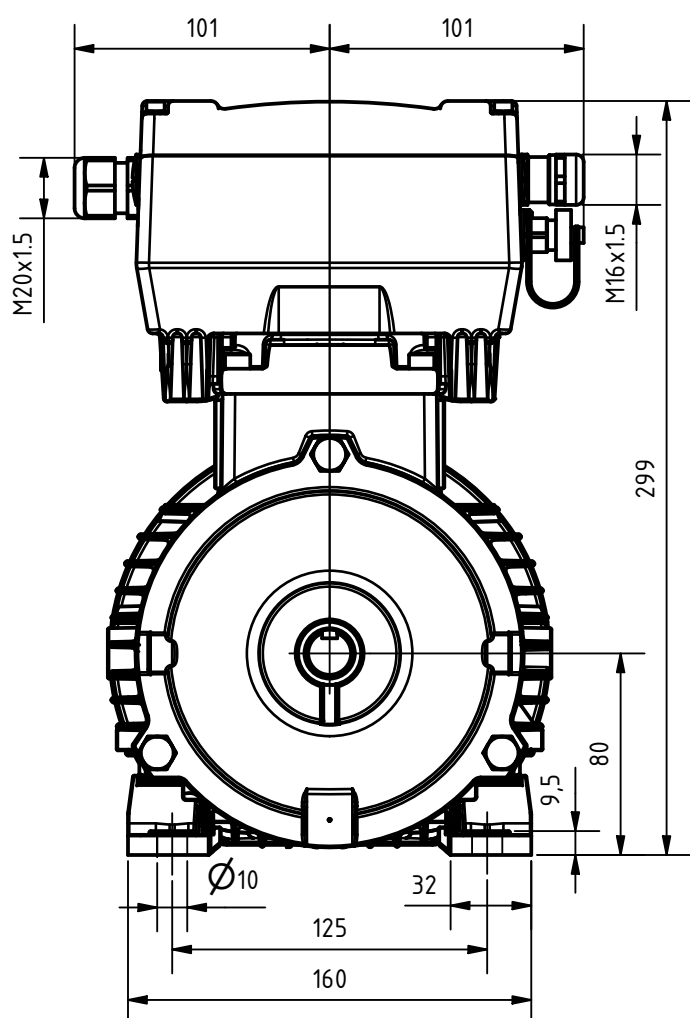




ZKPM-80-Y-MA-0.55



Datenblatt Motor ZKPM-80-Y		
Daten Y- Schaltung	Einheit	Wert
Drehzahl	min-1	2000
Nennspannung	U	348
Motorpolzahl	Pol	6
Drehmoment	Nm	3.8
Strom	A	4.3
Nennleistung	kW	0.8
Drehfeldfrequenz	Hz	0-100
Wicklungswiderstand Phase-Phase	Ω	3.36
Wicklungsinduktivität Phase-Phase	mH	11.59
Rotorträgheitsmoment	kgcm ²	26.92
Elektr. Zeitkonstante	ms	3.4

Datenblatt Frequenzumrichter MA-0.55				
	Einheit	Wert		
Leistung	kW	0.55		
Netzspannung	U	3x200VAC-10%.....480VAC+10%		
Netzfrequenz	Hz	47 Hz bis 63 Hz		
Netzstrom	A	1.4		
Nennstrom	A	1.7		
Max. Überlast	%	150% des Nennstrom für 60s		
Schaltfrequenz	kHz	8 (Werkseinstellung)		
Schutzart	-	IP 65		
Effizienz				
		50%	75%	100%
Wirkungsgrad Motor IE5		85.93	88.73	90.10
Wirkungsgrad Frequenzumrichter		99.21	98.70	98.65
Wirkungsgrad Total		85.25	87.57	88.88