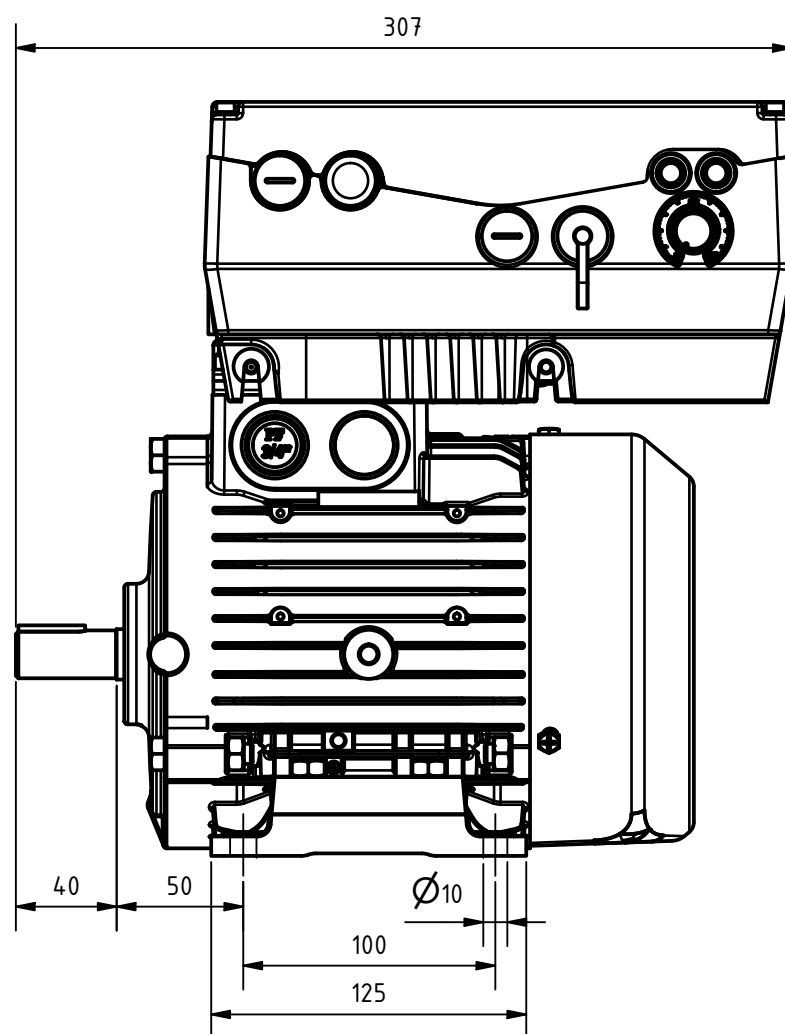
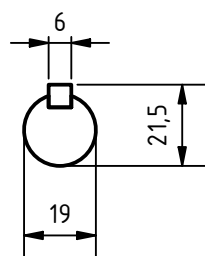
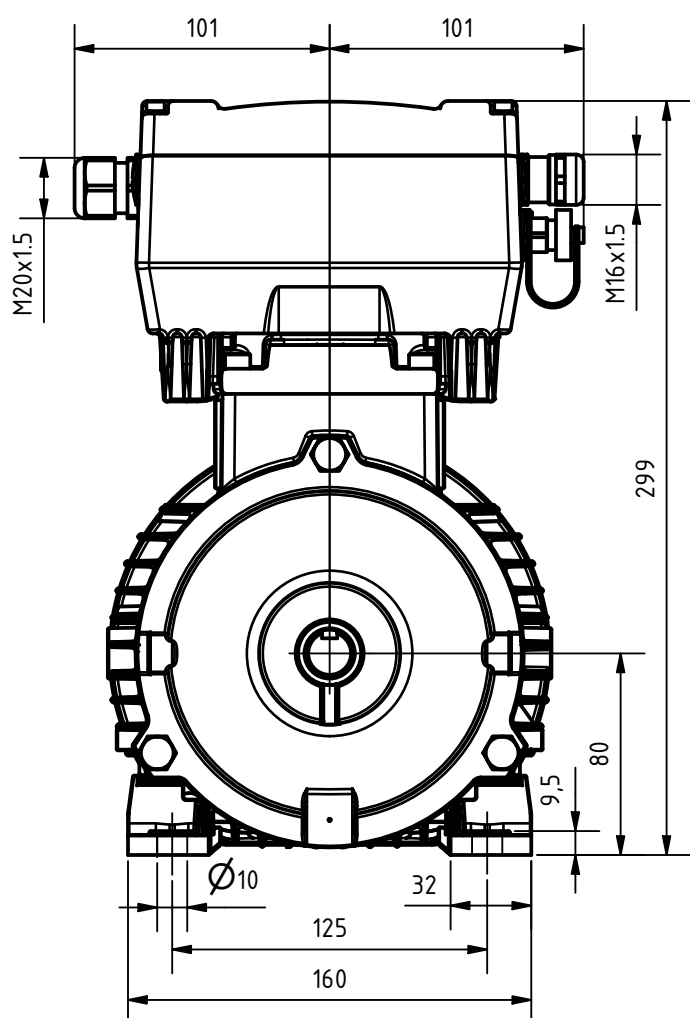




# ZKPM-80-Y-MA-0.75



Datenblatt Motor ZKPM-80-Y		
Daten Y- Schaltung	Einheit	Wert
Drehzahl	min-1	2000
Nennspannung	U	348
Motorpolzahl	Pol	6
Drehmoment	Nm	5.2
Strom	A	4.3
Nennleistung	kW	1.1
Drehfeldfrequenz	Hz	0-100
Wicklungswiderstand Phase-Phase	$\Omega$	3.36
Wicklungsinduktivität Phase-Phase	mH	11.59
Rotorträgheitsmoment	kgcm <sup>2</sup>	26.92
Elektr. Zeitkonstante	ms	3.4

Datenblatt Frequenzumrichter MA-0.75				
	Einheit	Wert		
Leistung	kW	0.75		
Netzspannung	U	3x200VAC-10%.....480VAC+10%		
Netzfrequenz	Hz	47 Hz bis 63 Hz		
Netzstrom	A	1.9		
Nennstrom	A	2.3		
Max. Überlast	%	150% des Nennstrom für 60s		
Schaltfrequenz	kHz	8 (Werkseinstellung)		
Schutzart	-	IP 65		
Effizienz				
		50%	75%	100%
Wirkungsgrad Motor IE5		78.26	85.12	90.88
Wirkungsgrad Frequenzumrichter		99.15	98.70	98.60
Wirkungsgrad Total		77.59	84.02	89.61