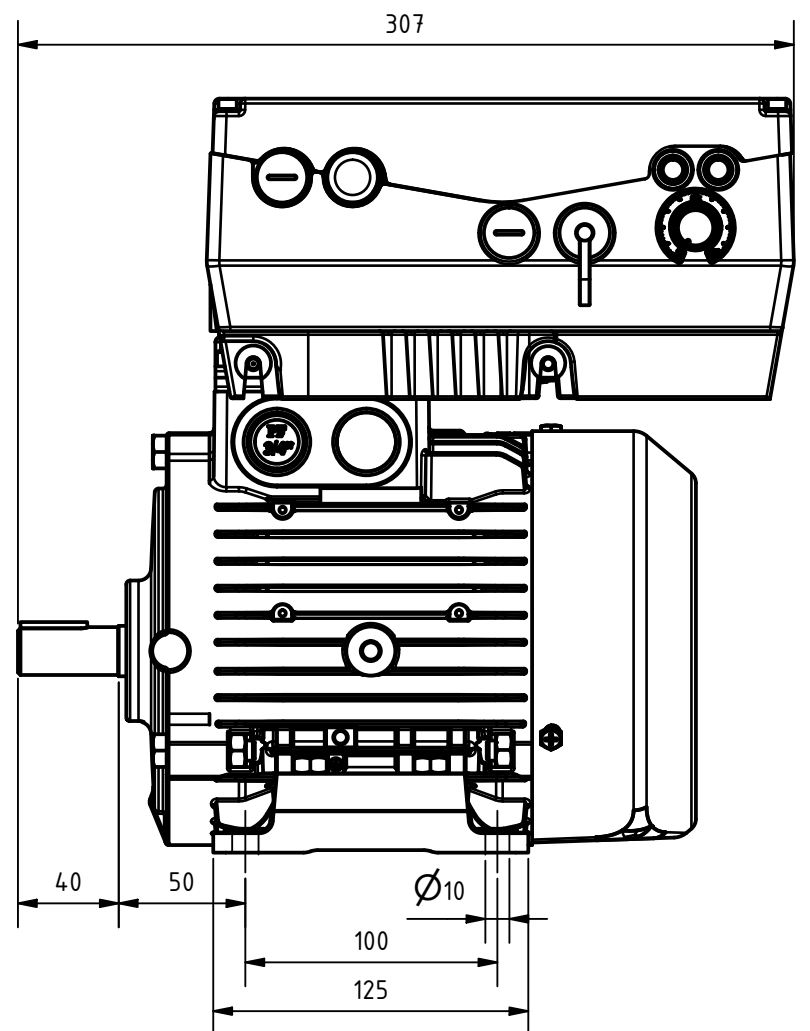
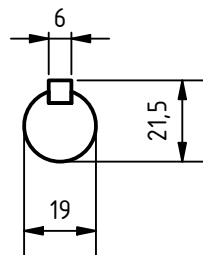
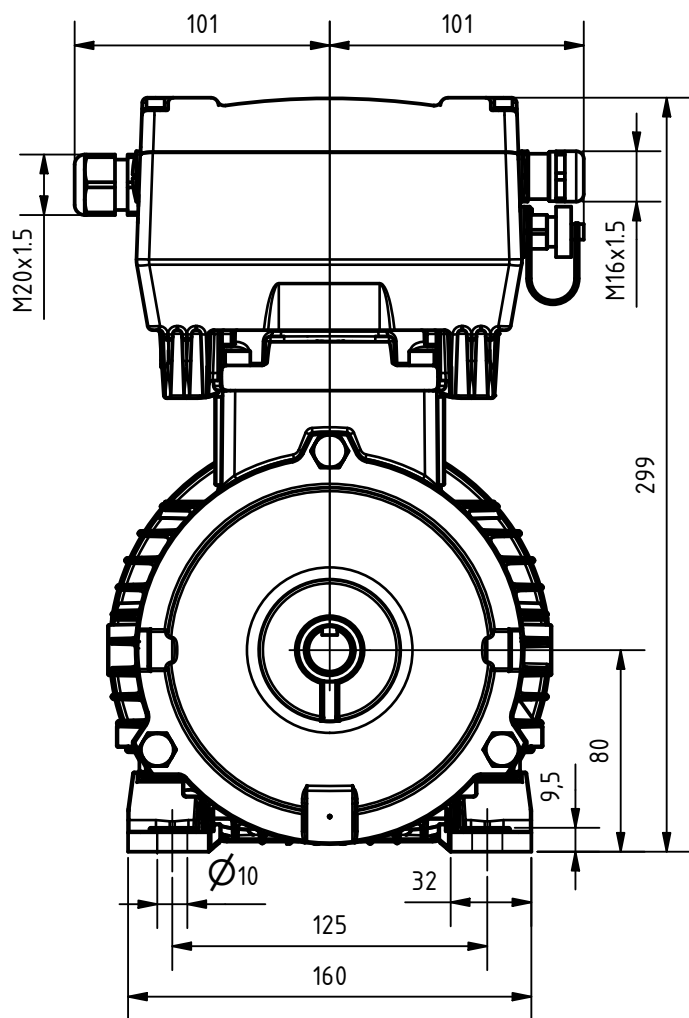




# ZKPM-80-Y-MA-1.5



Datenblatt Motor ZKPM-80-Y		
Daten Y- Schaltung	Einheit	Wert
Drehzahl	min-1	2000
Nennspannung	U	348
Motorpolzahl	Pol	6
Drehmoment	Nm	10.58
Strom	A	4.3
Nennleistung	kW	2.2
Drehfeldfrequenz	Hz	0-100
Wicklungswiderstand Phase-Phase	$\Omega$	3.36
Wicklungsinduktivität Phase-Phase	mH	11.59
Rotorträgheitsmoment	kgcm <sup>2</sup>	26.92
Elektr. Zeitkonstante	ms	3.4

Datenblatt Frequenzumrichter MA-1.5				
	Einheit	Wert		
Leistung	kW	1.5		
Netzspannung	U	3x200VAC-10%....480VAC+10%		
Netzfrequenz	Hz	47 Hz bis 63 Hz		
Netzstrom	A	3.3		
Nennstrom	A	4.0		
Max. Überlast	%	150% des Nennstrom für 60s		
Schaltfrequenz	kHz	8 (Werkseinstellung)		
Schutzart	-	IP 65		
Effizienz				
		50%	75%	100%
Wirkungsgrad Motor IE5		88.99	90.46	91.82
Wirkungsgrad Frequenzumrichter		98.31	98.21	98.10
Wirkungsgrad Total		87.48	88.83	90.07