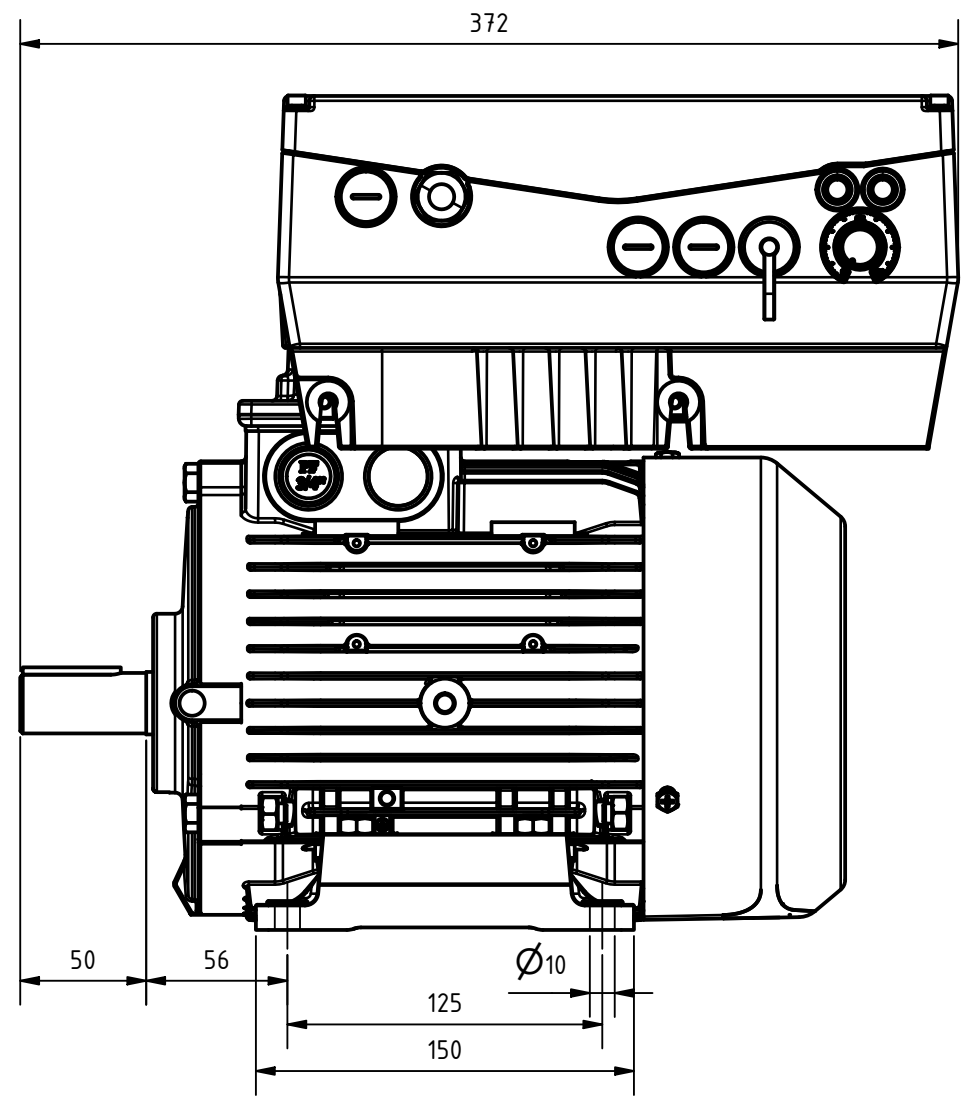
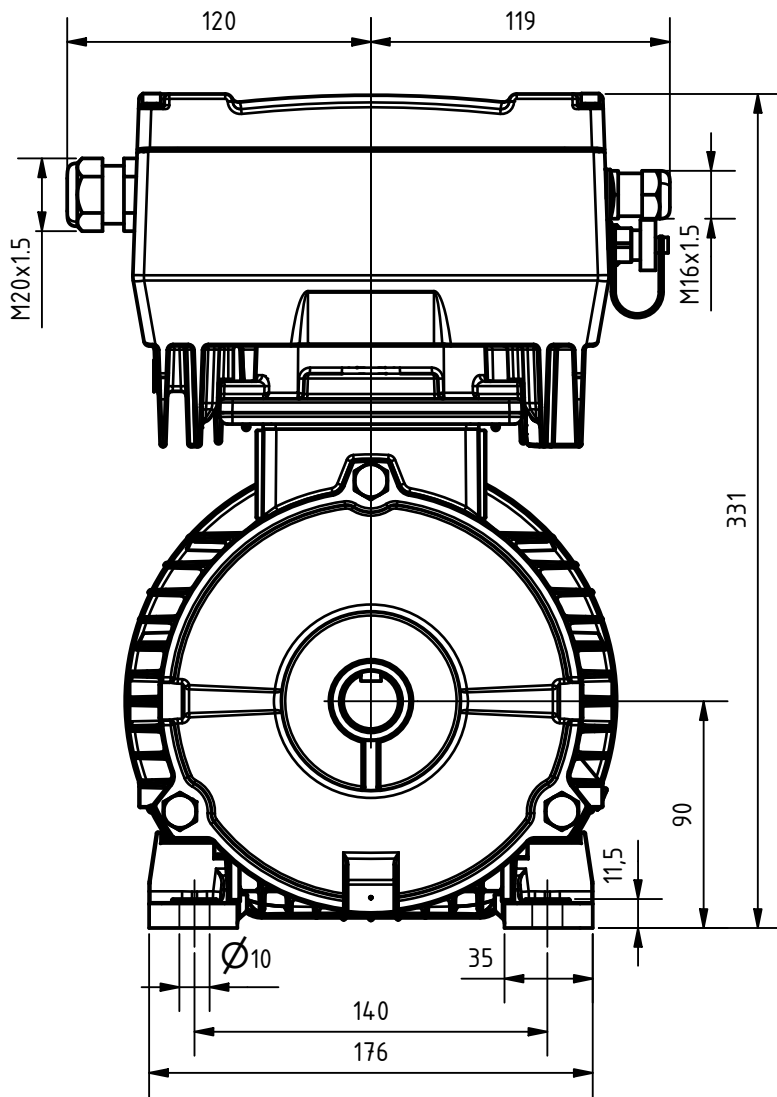




ZKPM-90-Y-MB-2.2



Datenblatt Motor ZKPM-90-Y		
Daten Y- Schaltung	Einheit	Wert
Drehzahl	min-1	2000
Nennspannung	U	348
Motorpolzahl	Pol	6
Drehmoment	Nm	13.7
Strom	A	8.5
Nennleistung	kW	2.9
Drehfeldfrequenz	Hz	0-100
Wicklungswiderstand Phase-Phase	Ω	1.93
Wicklungsinduktivität Phase-Phase	mH	4.78
Rotorträgheitsmoment	kgcm ²	55.63
Elektr. Zeitkonstante	ms	2.5

Datenblatt Frequenzumrichter MB-2.2				
	Einheit	Wert		
Leistung	kW	2.2		
Netzspannung	U	3x200VAC-10%....480VAC+10%		
Netzfrequenz	Hz	47 Hz bis 63 Hz		
Netzstrom	A	4.6		
Nennstrom	A	5.6		
Max. Überlast	%	150% des Nennstrom für 60s		
Schaltfrequenz	kHz	8 (Werkseinstellung)		
Schutzart	-	IP 65		
Effizienz				
		50%	75%	100%
Wirkungsgrad Motor IE5		89.82	92.04	93.48
Wirkungsgrad Frequenzumrichter		96.49	97.28	97.69
Wirkungsgrad Total		86.67	89.54	91.32