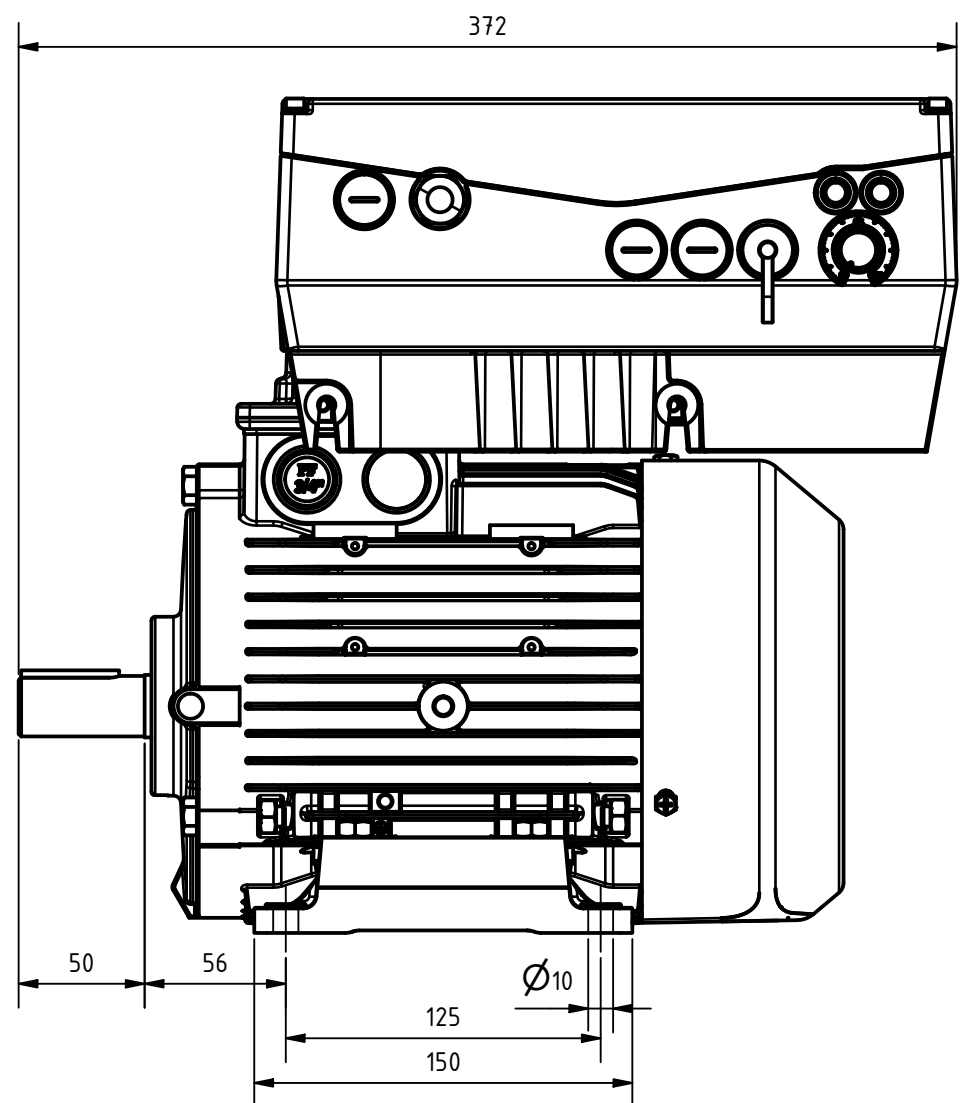
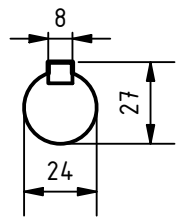
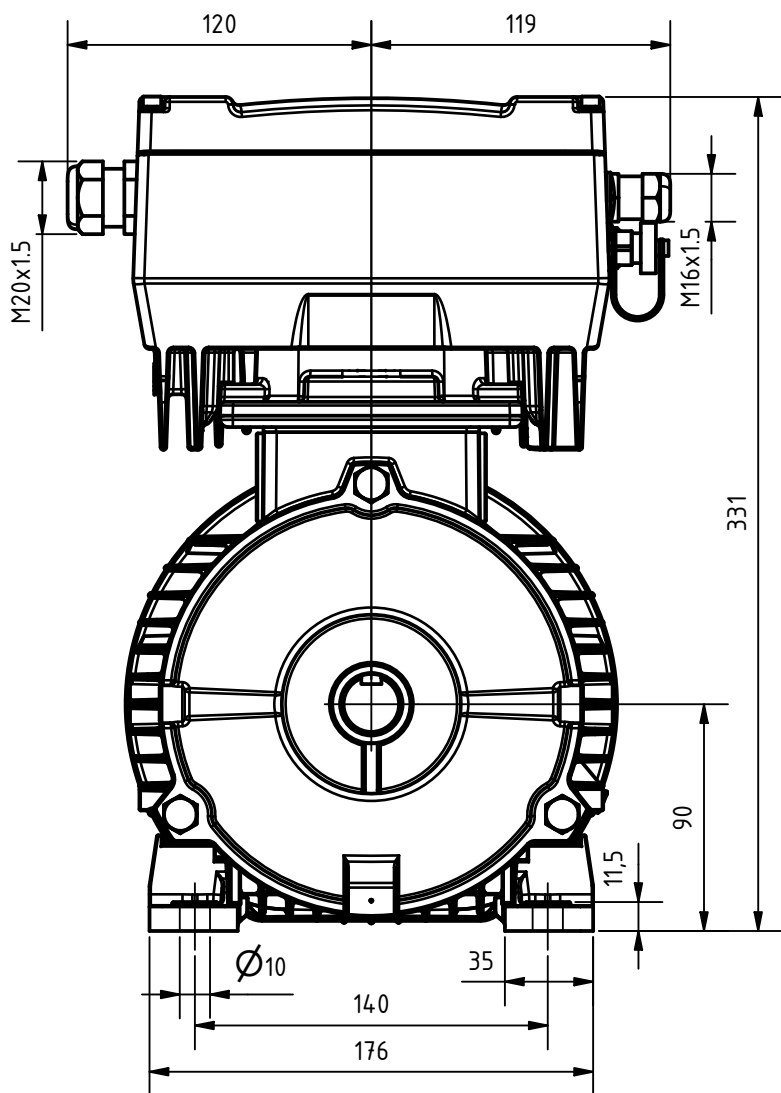




ZKPM-90-Y-MB-3.0



Datenblatt Motor ZKPM-90-Y		
Daten Y- Schaltung	Einheit	Wert
Drehzahl	min-1	2000
Nennspannung	U	348
Motorpolzahl	Pol	6
Drehmoment	Nm	18.48
Strom	A	8.5
Nennleistung	kW	3.9
Drehfeldfrequenz	Hz	0-100
Wicklungswiderstand Phase-Phase	Ω	1.93
Wicklungsinduktivität Phase-Phase	mH	4.78
Rotorträgheitsmoment	kgcm ²	55.63
Elektr. Zeitkonstante	ms	2.5

Datenblatt Frequenzumrichter MB-3.0			
	Einheit	Wert	
Leistung	kW	3.0	
Netzspannung	U	3x200VAC-10%.....480VAC+10%	
Netzfrequenz	Hz	47 Hz bis 63 Hz	
Netzstrom	A	6.2	
Nennstrom	A	7.5	
Max. Überlast	%	150% des Nennstrom für 60s	
Schaltfrequenz	kHz	8 (Werkseinstellung)	
Schutzart	-	IP 65	
Effizienz			
	50%	75%	100%
Wirkungsgrad Motor IE5	93.35	94.28	94.79
Wirkungsgrad Frequenzumrichter	95.94	96.90	97.21
Wirkungsgrad Total	89.57	91.35	92.15