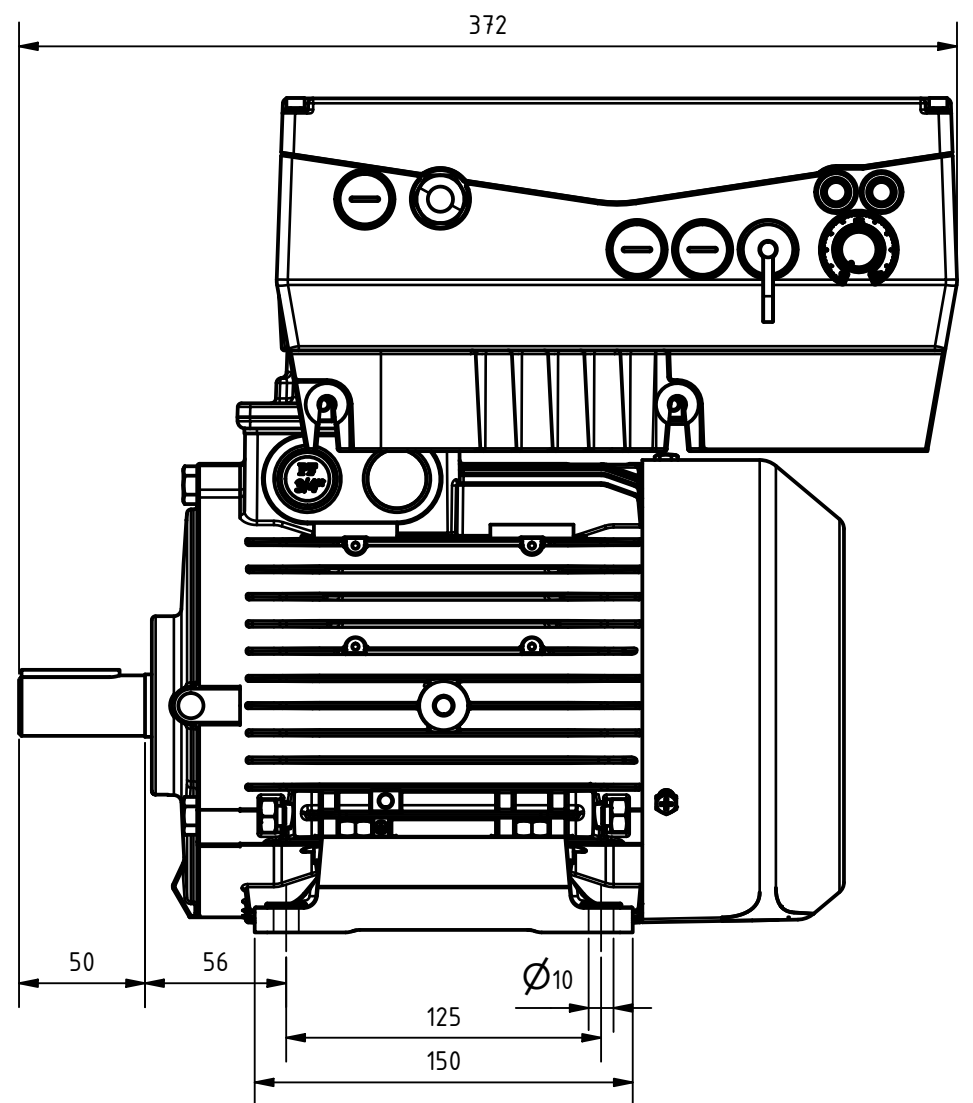
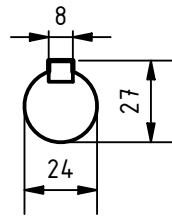
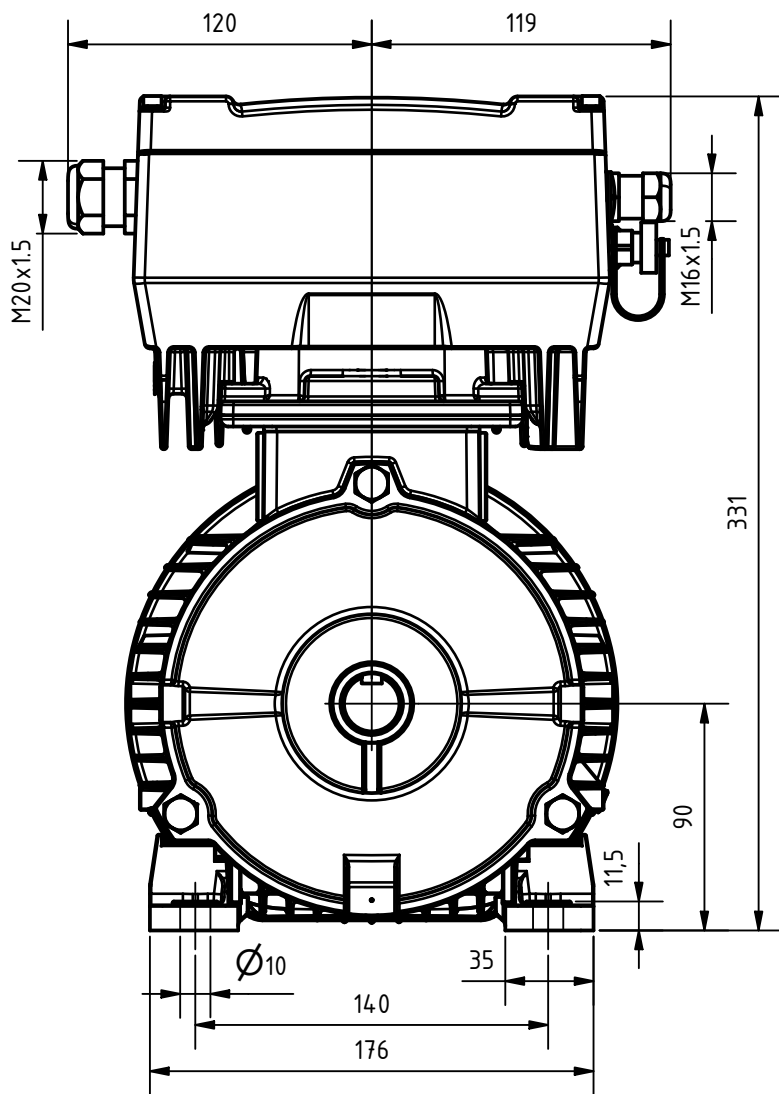




# ZKPM-90-Y-MB-4.0



Datenblatt Motor ZKPM-90-Y		
Daten Y- Schaltung	Einheit	Wert
Drehzahl	min-1	2000
Nennspannung	U	348
Motorpolzahl	Pol	6
Drehmoment	Nm	21.07
Strom	A	8.5
Nennleistung	kW	4.4
Drehfeldfrequenz	Hz	0-100
Wicklungswiderstand Phase-Phase	$\Omega$	1.93
Wicklungsinduktivität Phase-Phase	mH	4.78
Rotorträgheitsmoment	kgcm <sup>2</sup>	55.63
Elektr. Zeitkonstante	ms	2.5

Datenblatt Frequenzumrichter MB-4.0				
	Einheit	Wert		
Leistung	kW	4.0		
Netzspannung	U	3x200VAC-10%.....480VAC+10%		
Netzfrequenz	Hz	47 Hz bis 63 Hz		
Netzstrom	A	7.9		
Nennstrom	A	9.5		
Max. Überlast	%	150% des Nennstrom für 60s		
Schaltfrequenz	kHz	8 (Werkseinstellung)		
Schutzart	-	IP 65		
Effizienz				
		50%	75%	100%
Wirkungsgrad Motor IE5		92.26	93.11	93.89
Wirkungsgrad Frequenzumrichter		96.25	97.08	97.41
Wirkungsgrad Total		88.80	90.39	91.46