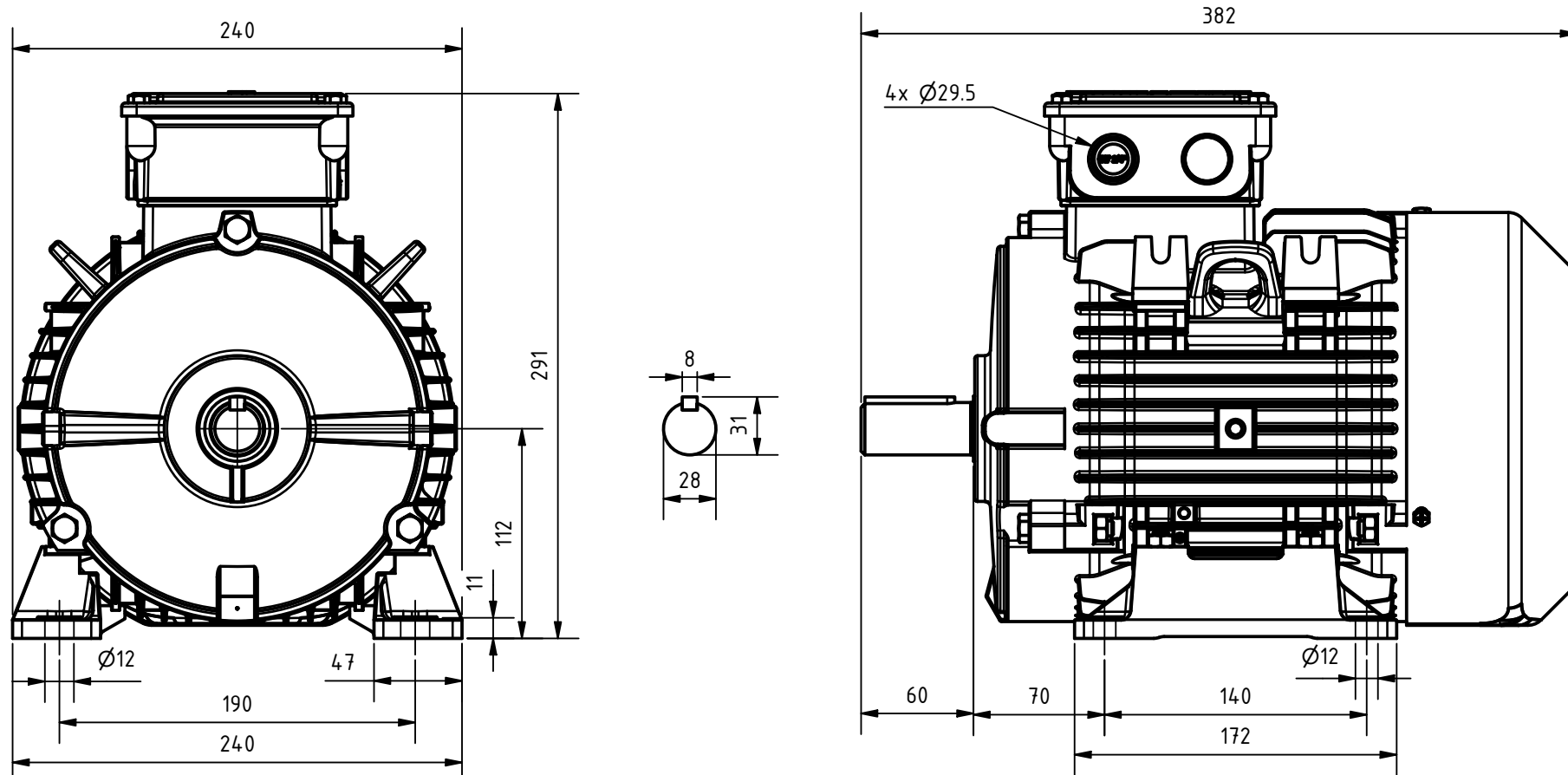




# ZPM-112-(Y/D)



Datenblatt Motor ZPM-112 IE5			
	Einheit	Wert Y-Schaltung	Wert D-Schaltung
Drehzahl	min-1	2000	4000
Nennspannung	U	348	400
Motorpolzahl	Pol	6	6
Drehmoment	Nm	38.2	38.2
Strom	A	14.8	25.6
Nennleistung	kW	8.0	16.0
Drehfeldfrequenz	Hz	0-100	0-200
Wicklungswiderstand Phase-Phase	$\Omega$	0.568	0.38
Wicklungsinduktivität Phase-Phase	mH	2.1	0.525
Rotorträgheitsmoment	kgcm <sup>2</sup>	135.7	135.7
Elektr. Zeitkonstante	ms	5.2	3.0
Wirkungsgrad	%	95.06	95.06