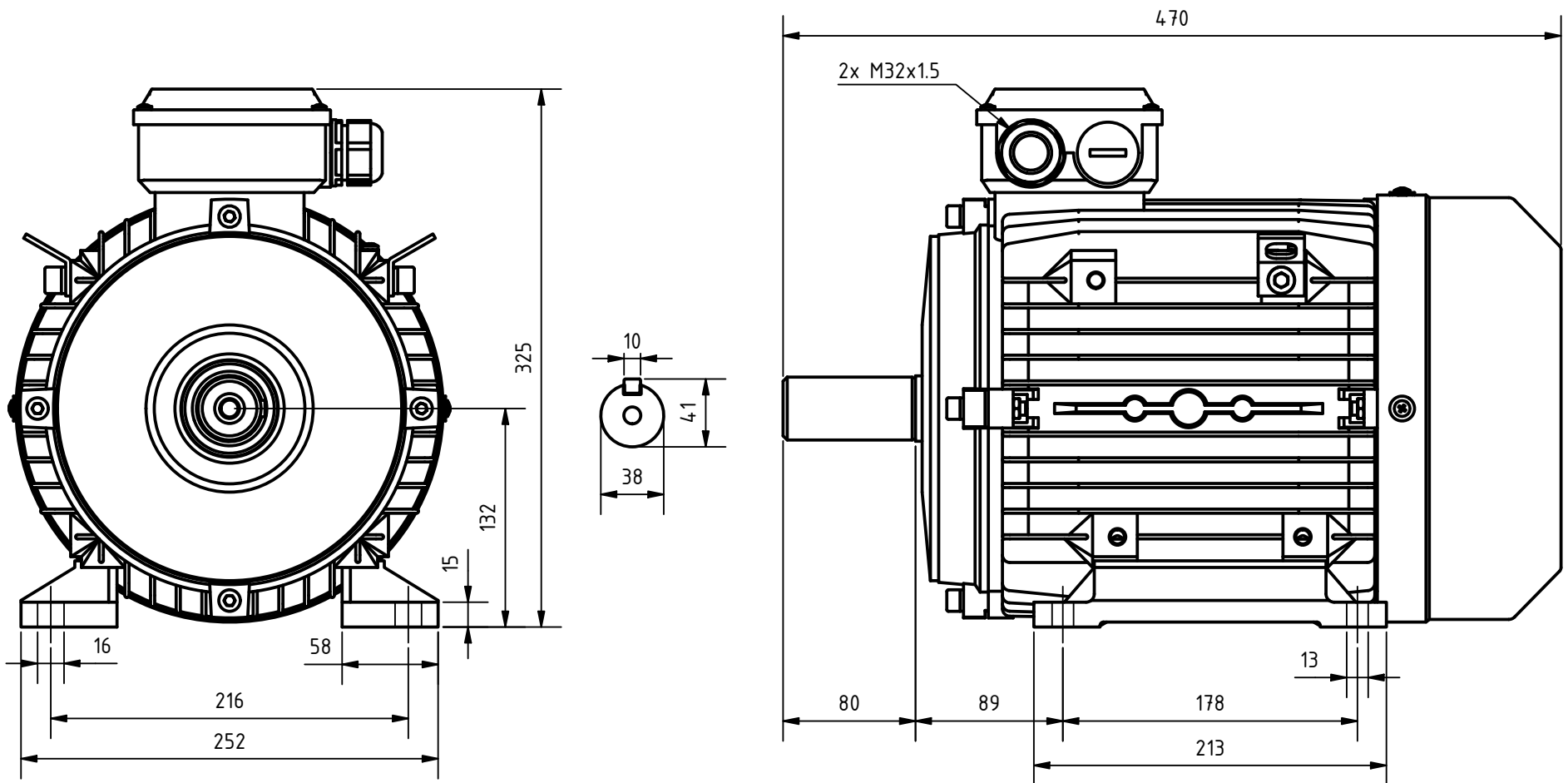




ZPM-132-(Y/D)



Datenblatt Motor ZPM-132 IE5			
	Einheit	Wert Y-Schaltung	Wert D-Schaltung
Drehzahl	min-1	2300	4000
Nennspannung	U	253	387
Motorpolzahl	Pol	6	6
Drehmoment	Nm	72	72
Strom	A	30.8	55.5
Nennleistung	kW	17.3	30
Drehfeldfrequenz	Hz	0-115	0-200
Wicklungswiderstand Phase-Phase	Ω	0.29	0.12
Wicklungsinduktivität Phase-Phase	mH	2.84	0.796
Rotorträgheitsmoment	kgcm ²	44.9	44.9
Elektr. Zeitkonstante	ms	5.2	5.2
Wirkungsgrad	%	96.1	98.1