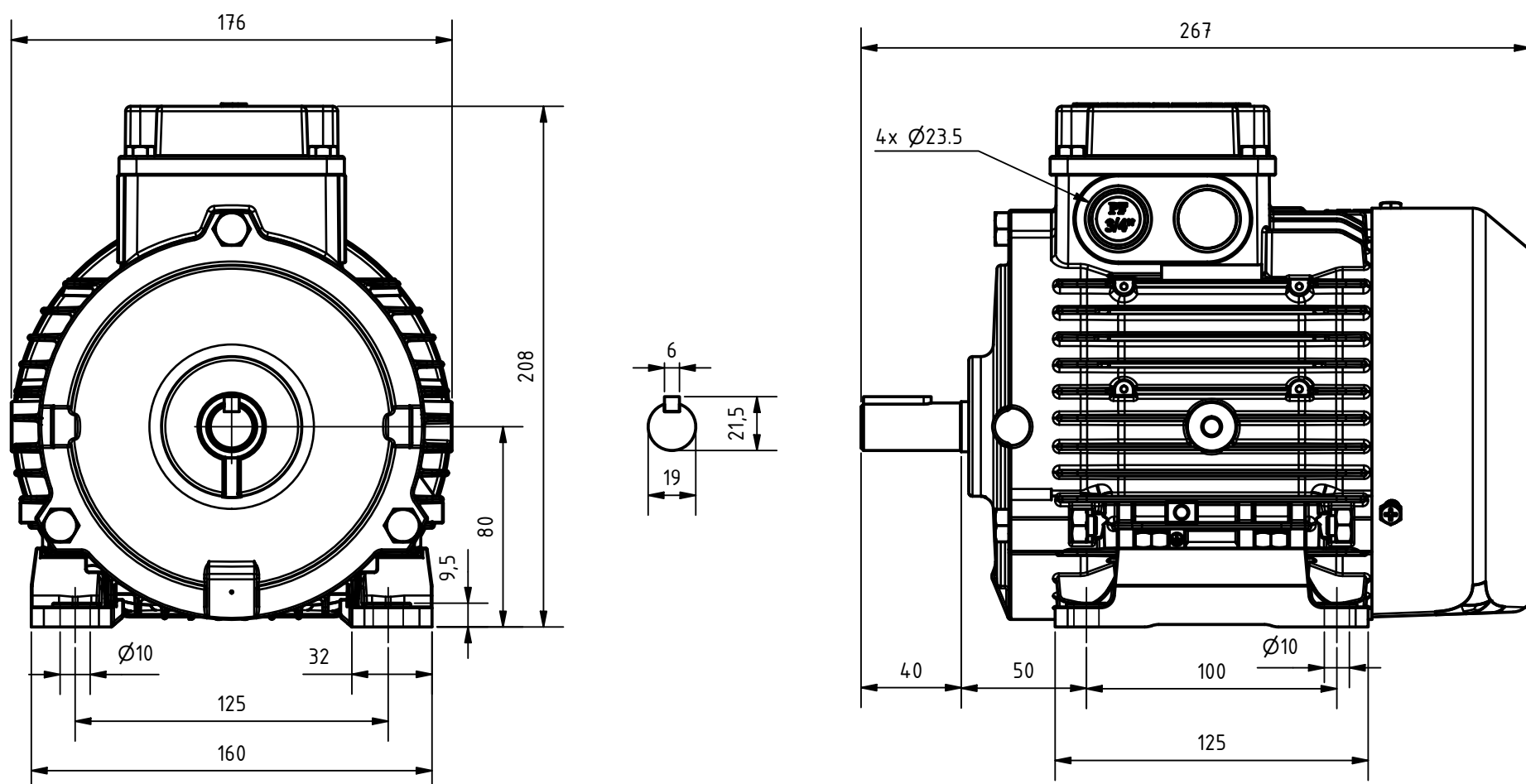




ZPM-80-(Y/D)



Datenblatt Motor ZPM-80 IE5			
	Einheit	Wert Y-Schaltung	Wert D-Schaltung
Drehzahl	min-1	2000	4000
Nennspannung	U	348	400
Motorpolzahl	Pol	6	6
Drehmoment	Nm	10.5	10.5
Strom	A	4.3	7.5
Nennleistung	kW	2.2	4.4
Drehfeldfrequenz	Hz	0-100	0-200
Wicklungswiderstand Phase-Phase	Ω	3.36	1.13
Wicklungsinduktivität Phase-Phase	mH	11.59	2.9
Rotorträgheitsmoment	kgcm ²	26.92	26.92
Elektr. Zeitkonstante	ms	3.4	1.96
Wirkungsgrad	%	91.82	91.82