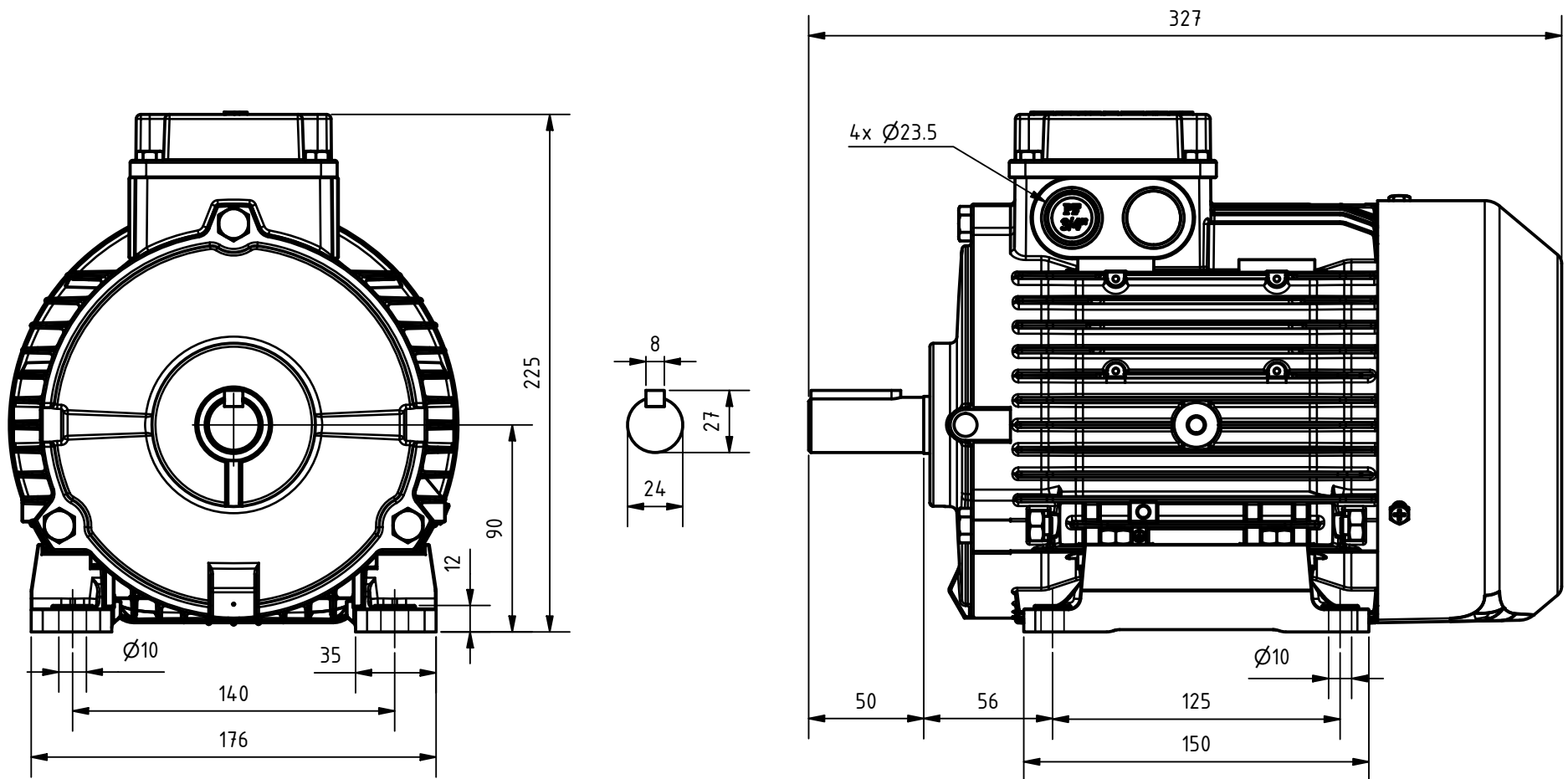




ZPM-90-(Y/D)



Datenblatt Motor ZPM-90 IE5			
	Einheit	Wert Y-Schaltung	Wert D-Schaltung
Drehzahl	min-1	2000	4000
Nennspannung	U	348	400
Motorpolzahl	Pol	6	6
Drehmoment	Nm	21	21
Strom	A	8.5	14.8
Nennleistung	kW	4.4	8.8
Drehfeldfrequenz	Hz	0-100	0-200
Wicklungswiderstand Phase-Phase	Ω	1.93	0.64
Wicklungsinduktivität Phase-Phase	mH	4.78	1.2
Rotorträgheitsmoment	kgcm ²	55.63	55.63
Elektr. Zeitkonstante	ms	2.5	1.45
Wirkungsgrad	%	93.89	93.89